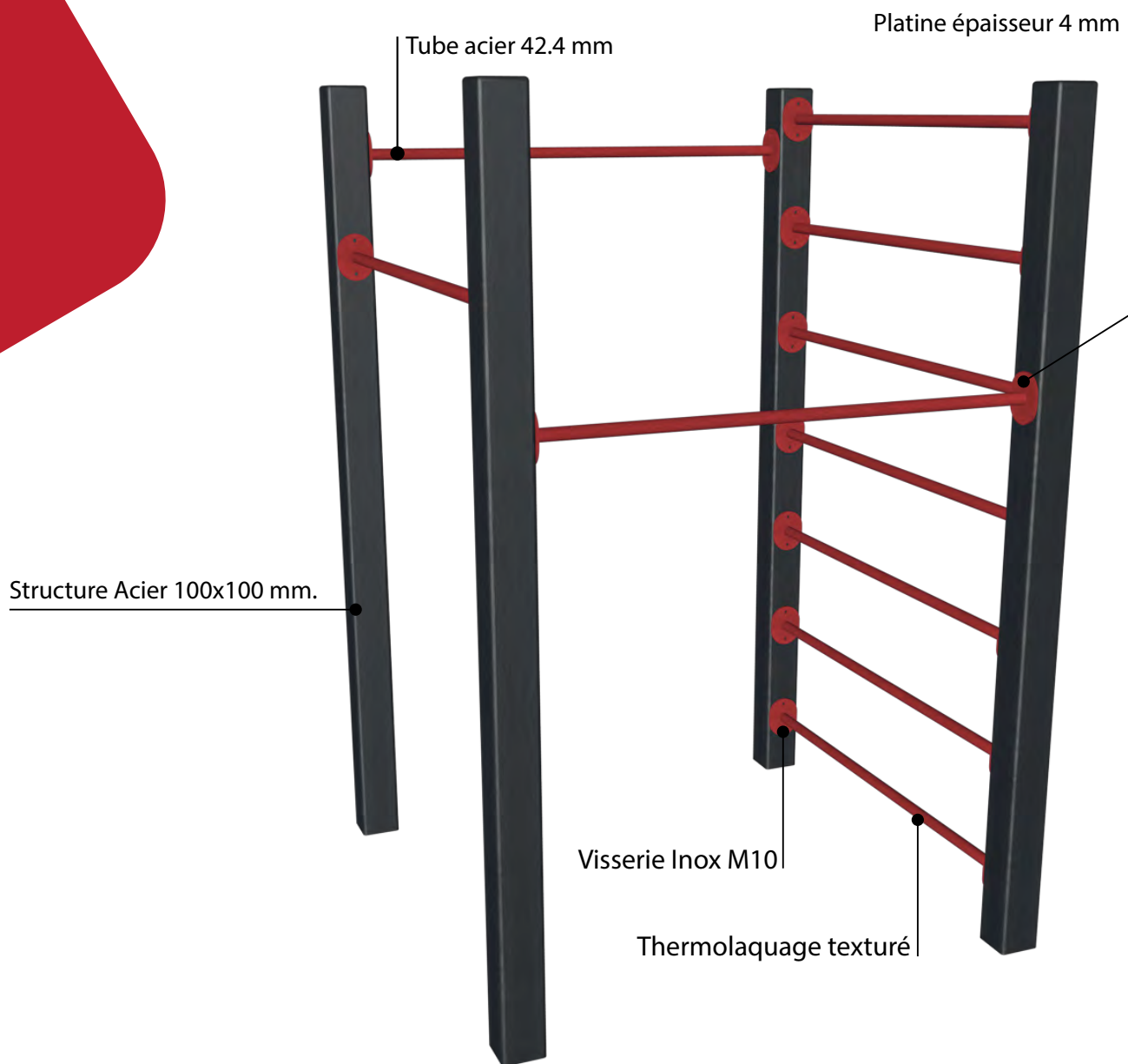




Solidité & pérennité

Nous optons pour une fabrication simple et solide



SIMPLE ET ROBUSTE

Nous avons opté pour une fabrication alliant simplicité et robustesse, tous nos profilés portant sont de dimensions 100 x100 mm.

Nous avons supprimé tous les systèmes amovibles en plastiques et caoutchouc pour les remplacer par des systèmes **solides et fixes**.

Toutes les fixations qui relient les différentes parties des modules sont d'un diamètre minimum M10 inox.

ENTRETIEN REDUIT

Grâce à cette conception simplifiée et solide, les coûts d'entretien sont réduits au minimum.

Nous préconisons simplement une vérification annuelle des fixations.

ANTI-DÉRAPANT

Toutes les barres de préhension sont équipées d'un thermolaquage texturé afin de ne pas glisser lors des exercices.

NON TRANCHANTE

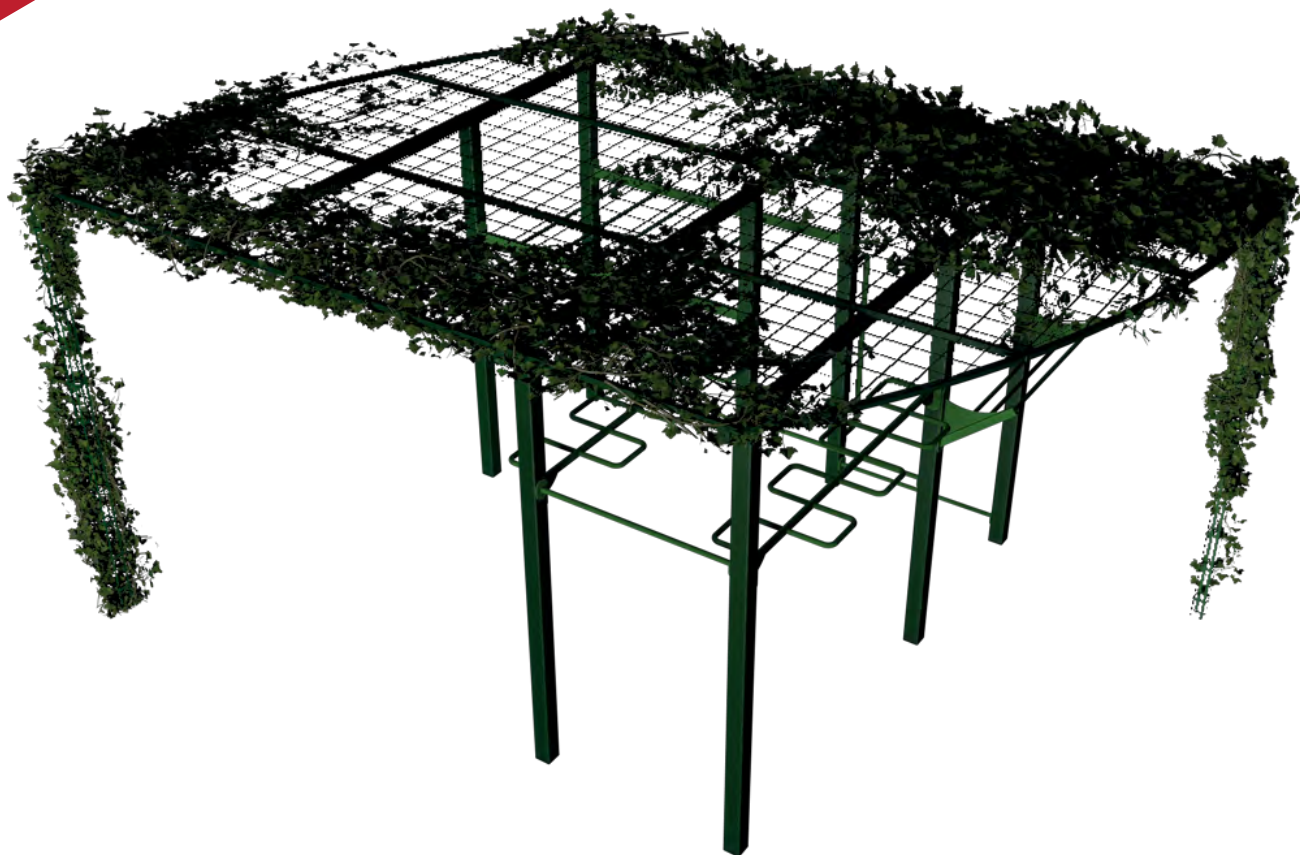
Notre finition vous garantit, zéro partie tranchante.

ANTI-ROUILLE

Tous nos produits sont réalisés en galvanisation à chaud avant d'être polyzingué et thermolaqué.

La Canopée

Une option rafraichissante.



FUSION

Nous apportons avec cette option, une réelle plus value en terme de confort d'utilisation mais aussi en terme d'intégration paysagère, nous créons une réelle fusion entre les agrées et la nature.

CONFORT

Les grimpants plantés pour l'occasion formeront à terme une toiture végétale qui permettra aux pratiquants de s'exercer à l'abri de la chaleur tout en respirant un air frais.

MODULARITE

Notre option canopée permet de végétaliser toutes nos stations combo.

Nos caractéristiques

Structure des métaux

Acier profilé de classe 1 répondant aux normes N10-219 et NF A 49 643 1.

Qualité S235JR d'épaisseur 2 mm.

Recyclage de la matière estimé à 98 %.

Galvanisation des structures

Tubes Galvanisés répondant aux normes EN10-327 assurant une couche homogène de zinc de 0.2 mm.

Section des profilés

Éléments de préhension :

Barre en tube acier diamètre 33.7 x 3 mm.

Barre en tube acier diamètre 42.4 x 3 mm.

Structure porteuse :

Poteaux en tube acier 80 x 80 x 2 mm.

Support d'agrès en tube acier 80 x 40 x 2 mm.

Finition irréprochable

Aucune partie tranchante.

Soudures soignées.

Sorties de tubes bouchonnées.

Thermolaquage

Projection d'une première couche de poudre primaire poly-zinc époxy de 80 microns.

Projection d'une seconde couche de poudre époxy coloré. (*choix parmi les 213 teintes ral classic en finition brillante ou satiné*).

Cuisson de l'ensemble au four à 200 °.

Éléments de préhension thermolaqués à effets texturés.

Possibilité de choisir deux couleurs (*une pour les poteaux et une pour les grilles*).

Soudure

Soudure MIC citoflux galva.

Le citoflux est un fil de soudure spécifique qui est utilisé pour le soudage de matière galvanisée.

Le citoflux est un fil fourré contenant une très forte concentration d'aluminium, associé à un gaz de type M21, il permet d'obtenir un cordon de soudure brillant qui ne rouille pas.

Le point de fusion de l'aluminium étant très bas, le soudage ne détériore pas la galvanisation présente aux abords du cordon de soudure.

Boulonnerie

Boulonneries Inox A2.

Inserts taraudés M10.

Option : boulonnerie inviolable inox A2

Notre système de boulonnerie inviolable est composé de boulons autocassant et de bille de sécurité spécialement conçu pour les endroits à fort risque de vandalisme.

Attention : Si vous choisissez cette option, la seule façon de remplacer des éléments sera de les découper.

En choisissant nos structures, vous avez la garantie d'une fabrication entièrement française dans le respect stricte des normes de sécurité AFNOR NF EN16 630 de Mai 2015.

*Les garanties proposées se porte sur les défauts de fabrication et dans le cadre d'un plan de maintenance, elles ne prennent pas en compte les dégradations dues à des actes de vandalisme, ou à une utilisation détournée de l'équipement .

La structure acier

10 ans de garantie contre les déformations, perforations et arrachements dûs à la corrosion.

La boulonnerie et platine de fixation inox

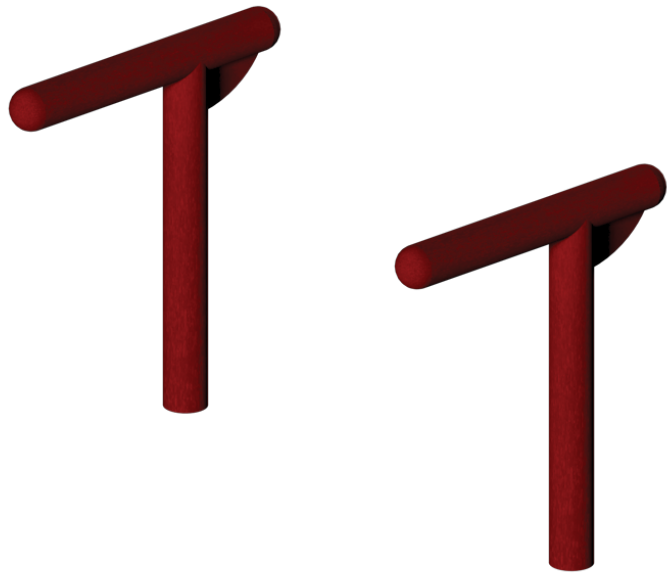
25 ans de garantie contre les déformations, perforations et arrachements dûs à la corrosion ou au cisaillement.

La structures inox : (en option)

20 ans contre la déformations, perforation et arrachement dûe à la rouille. (dans le cadre d'une utilisation normale et d'un contrôle annuel).

Non pris en charges par la garantie:
Salissure et oxydation par contamination.

Poignée d'Arçon



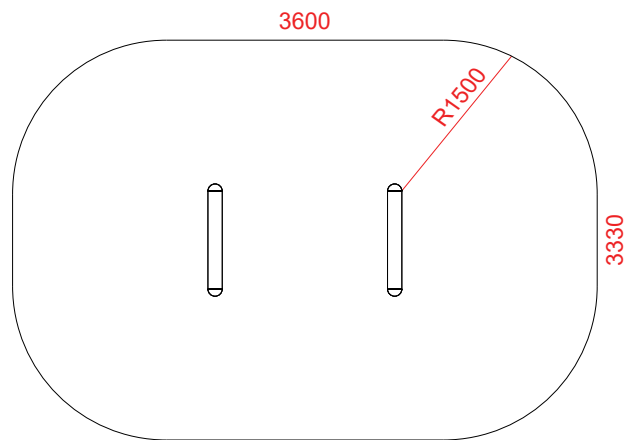
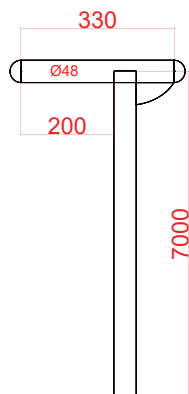
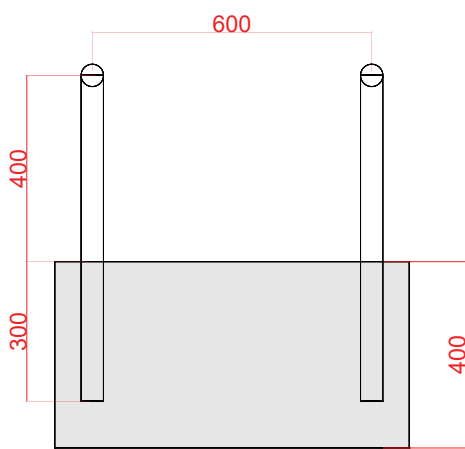
Surface d'utilisation : 12 m².

Hauteur de chute libre : 110 cm.

Taille minimale du pratiquant: 140 cm.

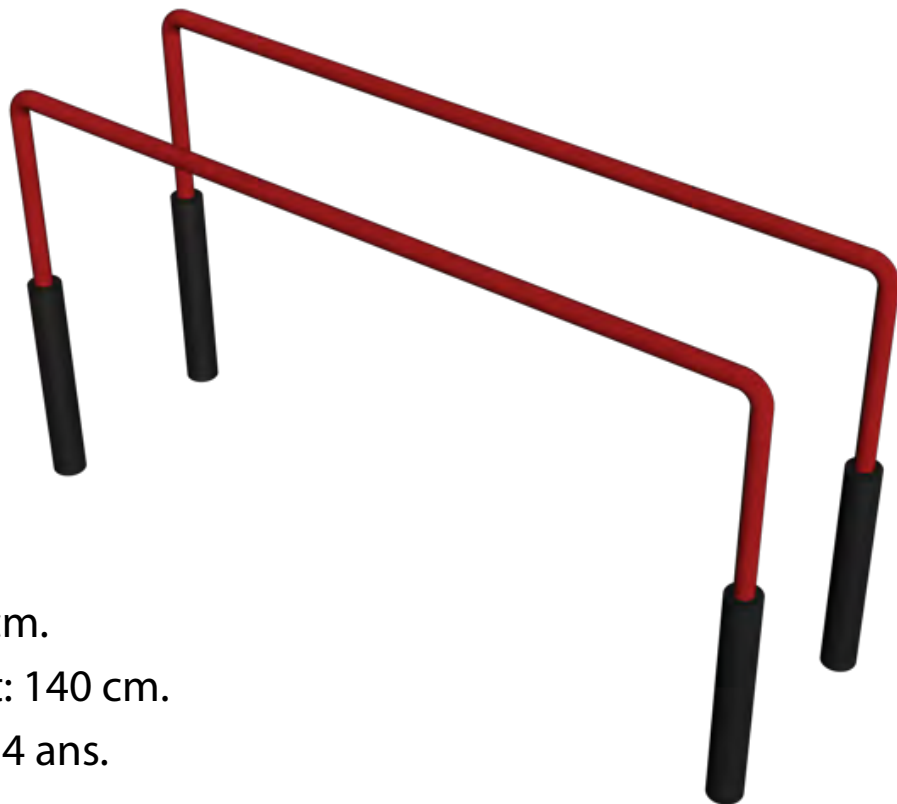
Age minimal du pratiquant: 14 ans.

NORME EN16630



- POSSIBILITE D'INSTALLATION SUR:
- ✓ Béton, enrobé et stabilisé
 - ✓ Terreau naturel
 - ✓ Sol engazonée
 - ✓ Copeaux de bois
 - ✓ Gravier
 - ✓ Sable
 - ✓ Sol souple
 - ✓ Dalle amortissante
 - ✓ Gazon synthétique

Dips



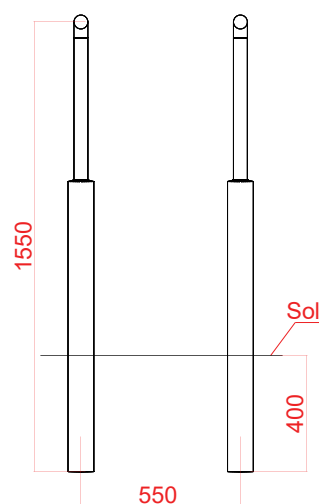
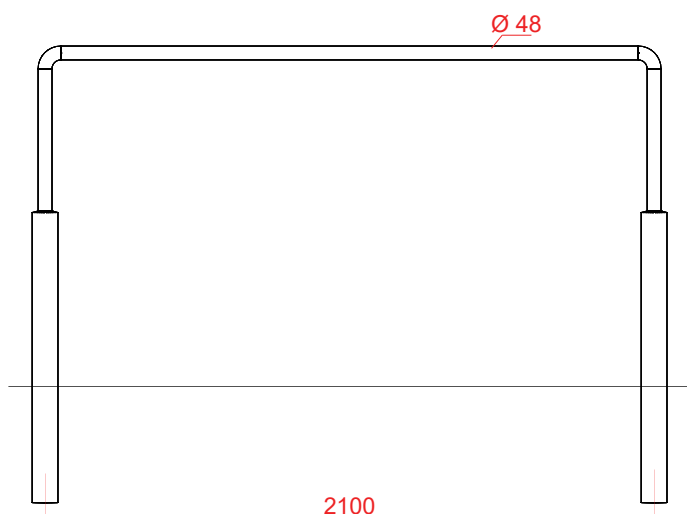
Surface d'utilisation : 19 m².

Hauteur de chute libre : 110 cm.

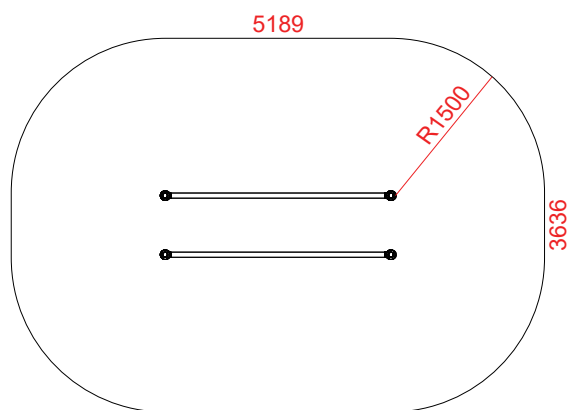
Taille minimale du pratiquant: 140 cm.

Age minimal du pratiquant: 14 ans.

NORME EN16630



- POSSIBILITE D'INSTALLATION SUR:
- Béton, enrobé et stabilisé
 - Terreau naturel
 - Sol engazonée
 - Copeaux de bois
 - Gravier
 - Sable
 - Sol souple
 - Dalle amortissante
 - Gazon synthétique



Double Dips



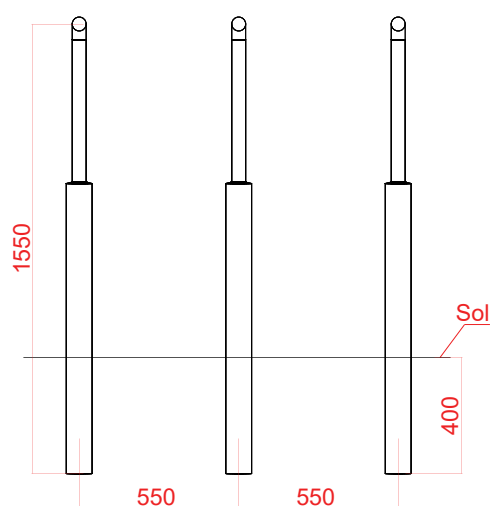
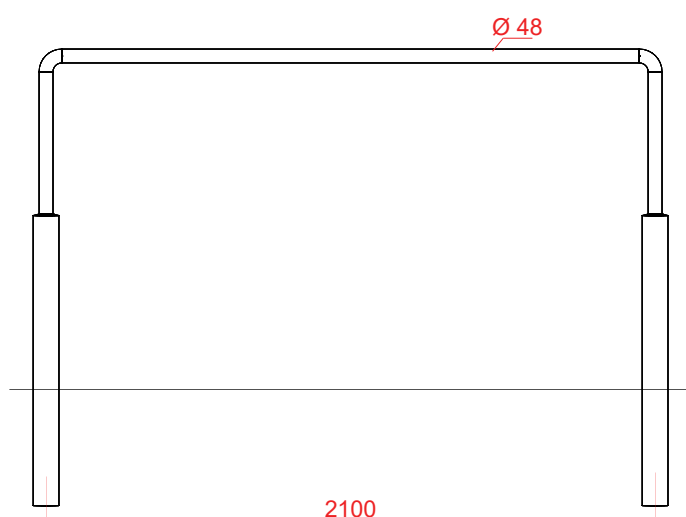
Surface d'utilisation : 22 m².

Hauteur de chute libre : 110 cm.

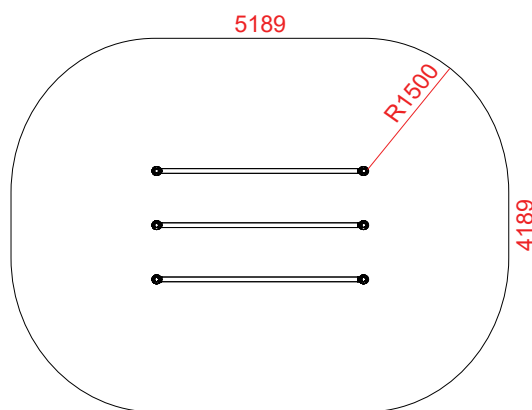
Taille minimale du pratiquant: 140 cm.

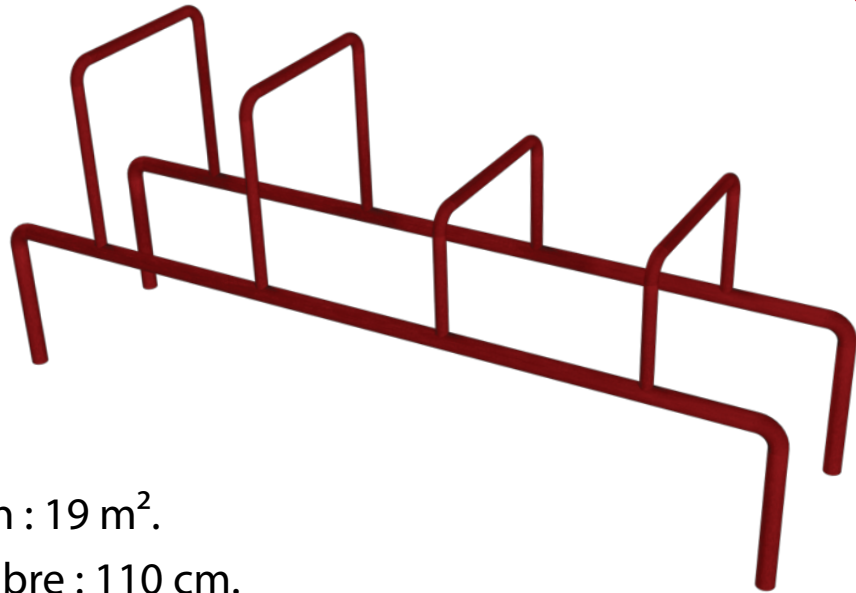
Age minimal du pratiquant: 14 ans.

NORME EN16630



- POSSIBILITE D'INSTALLATION SUR:
- Béton, enrobé et stabilisé
 - Terreau naturel
 - Sol engazonée
 - Copeaux de bois
 - Gravier
 - Sable
 - Sol souple
 - Dalle amortissante
 - Gazon synthétique





Surface d'utilisation : 19 m².

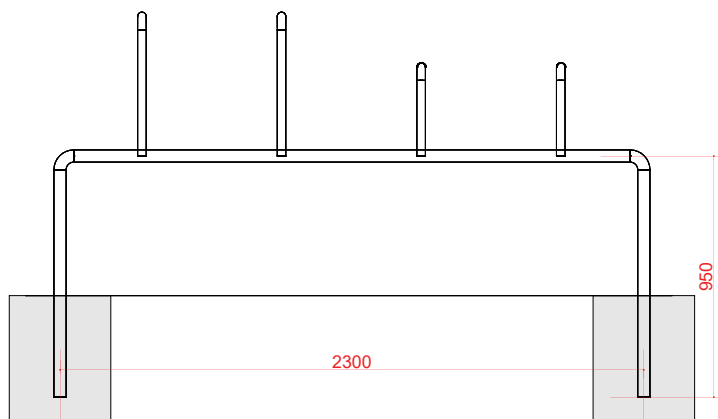
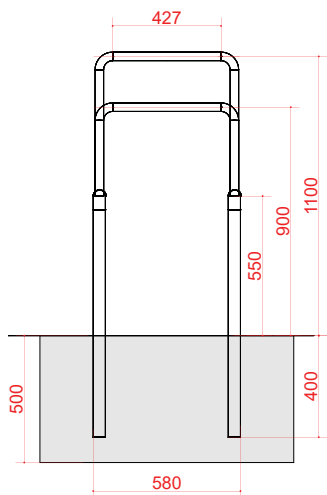
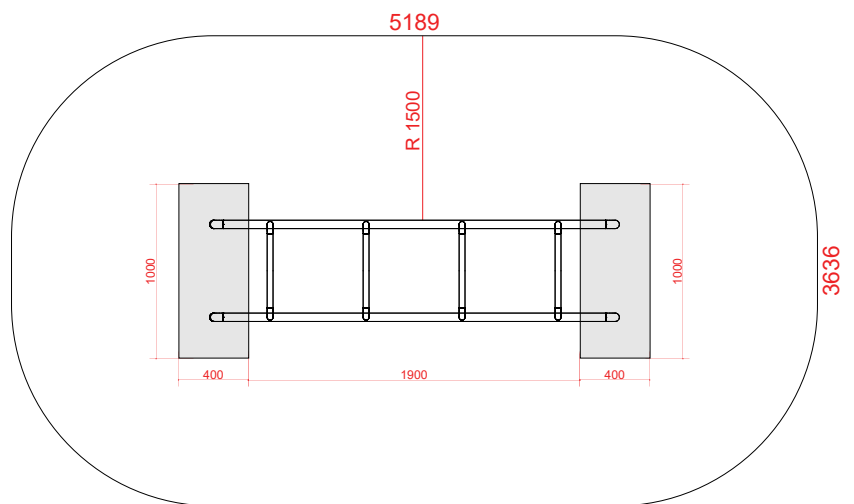
Hauteur de chute libre : 110 cm.

Taille minimale du pratiquant: 140 cm.

Age minimal du pratiquant: 14 ans.

NORME EN16630

- POSSIBILITE D'INSTALLATION SUR:**
- Béton, enrobé et stabilisé
 - Terreau naturel
 - Sol engazonée
 - Copeaux de bois
 - Gravier
 - Sable
 - Sol souple
 - Dalle amortissante
 - Gazon synthétique



Banc Abdos incliné



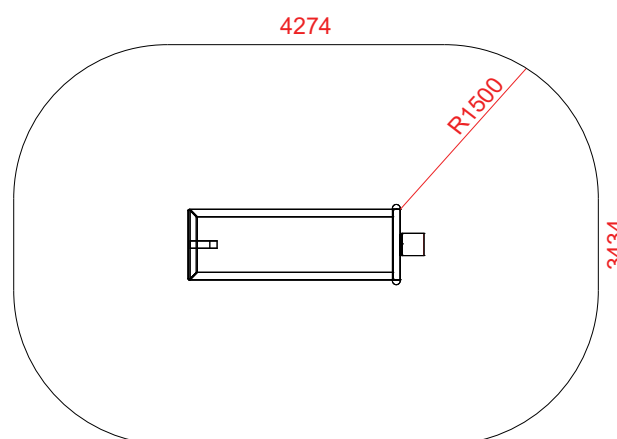
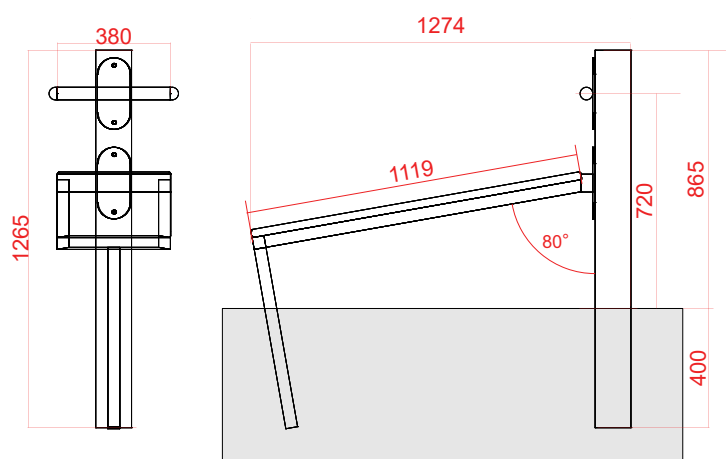
Surface d'utilisation : 17 m².

Hauteur de chute libre : 110 cm.

Taille minimale du pratiquant: 140 cm.

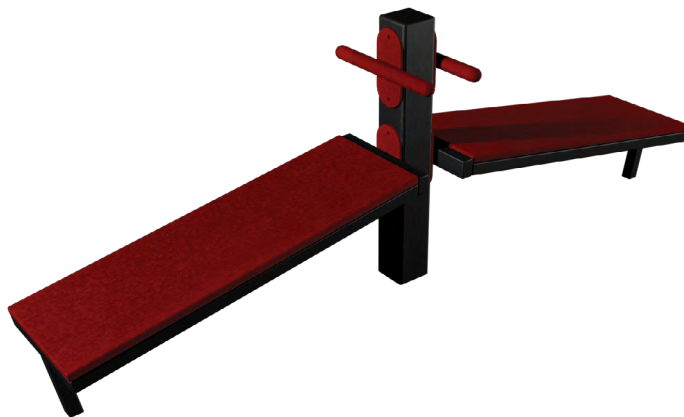
Age minimal du pratiquant: 14 ans.

NORME EN16630



- POSSIBILITE D'INSTALLATION SUR:
- Béton, enrobé et stabilisé
 - Terreau naturel
 - Sol engazonée
 - Copeaux de bois
 - Gravier
 - Sable
 - Sol souple
 - Dalle amortissante
 - Gazon synthétique

Doble Banc Abdos incliné



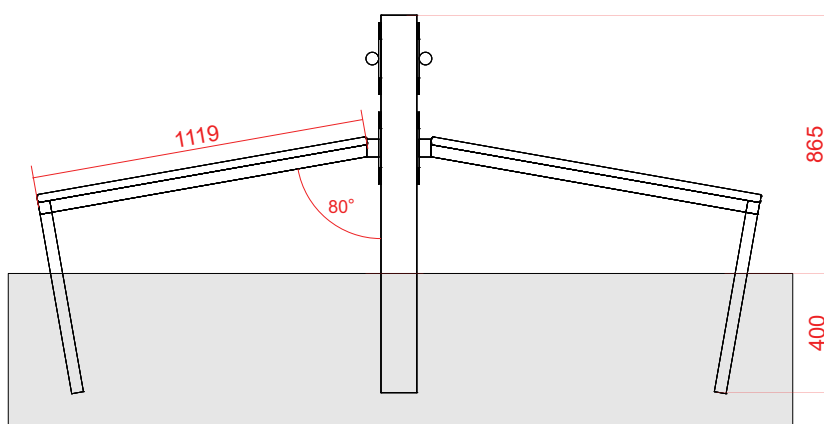
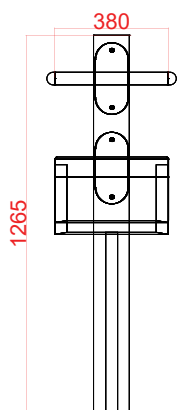
Surface d'utilisation : 19 m².

Hauteur de chute libre : 110 cm.

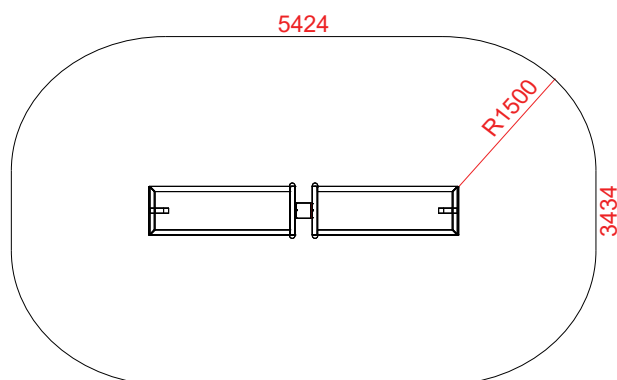
Taille minimale du pratiquant: 140 cm.

Age minimal du pratiquant: 14 ans.

NORME EN16630



- POSSIBILITE D'INSTALLATION SUR :
- Béton, enrobé et stabilisé
 - Terreau naturel
 - Sol engazonée
 - Copeaux de bois
 - Gravier
 - Sable
 - Sol souple
 - Dalle amortissante
 - Gazon synthétique



Barre de Pôle

Surface d'utilisation : 12 m².

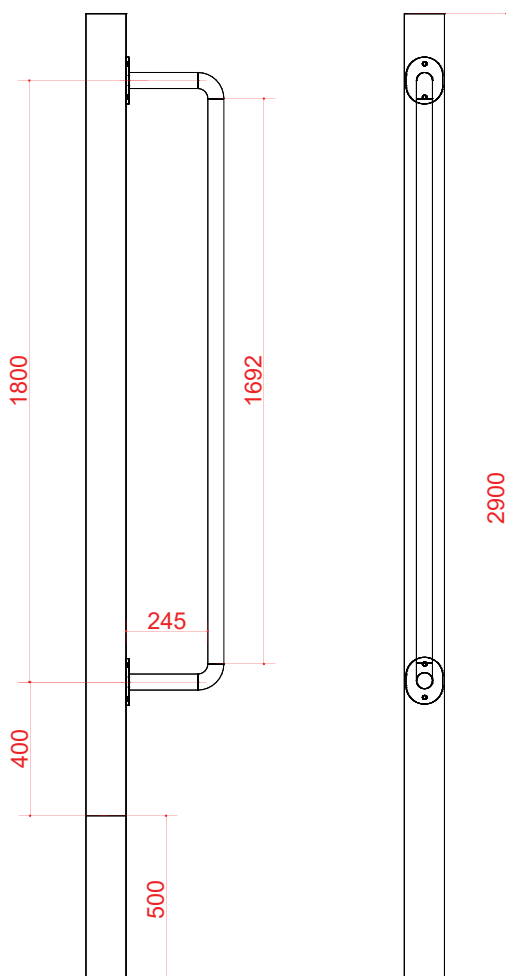
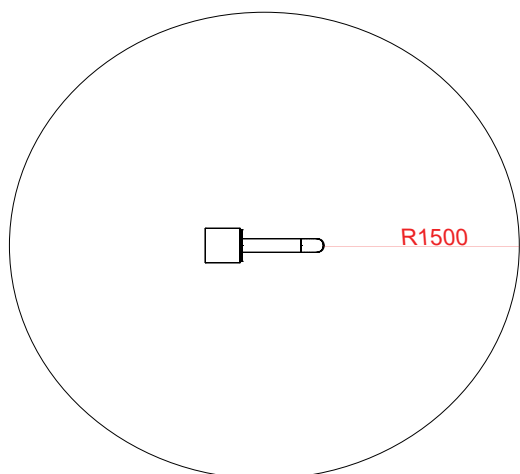
Hauteur de chute libre : 220 cm.

Hauteur de chute libre reternue pour la finition: 120 cm

Taille minimale du pratiquant: 140 cm.

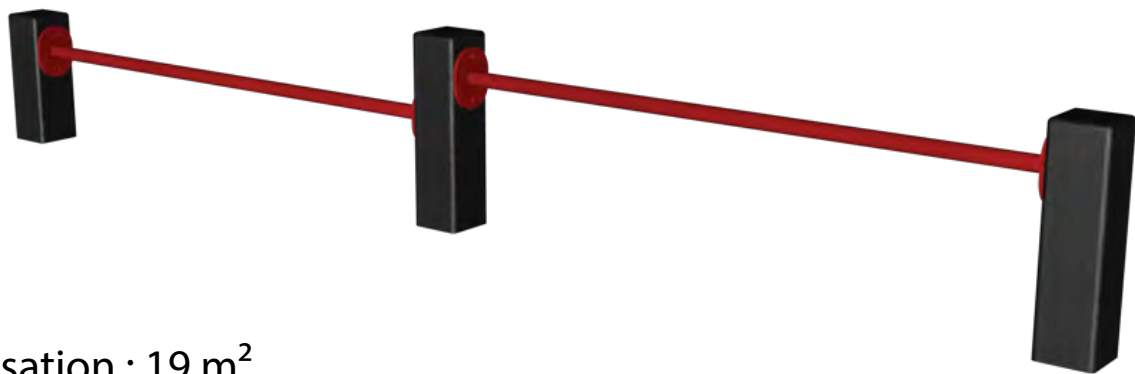
Age minimal du pratiquant: 14 ans.

NORME EN16630



- POSSIBILITE D'INSTALLATION SUR:
- Béton, enrobé et stabilisé
 - Terreau naturel
 - Sol engazonée
 - Copeaux de bois
 - Gravier
 - Sable
 - Sol souple
 - Dalle amortissante
 - Gazon synthétique

Barre de Pompe



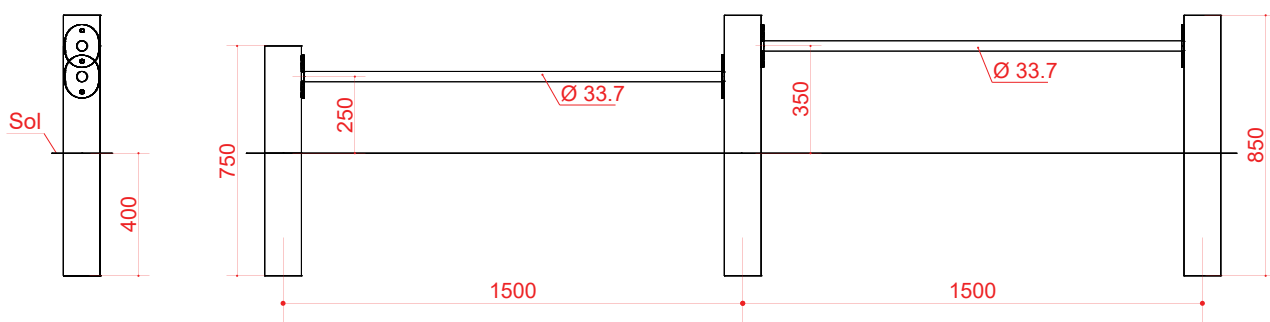
Surface d'utilisation : 19 m².

Hauteur de chute libre : 110 cm.

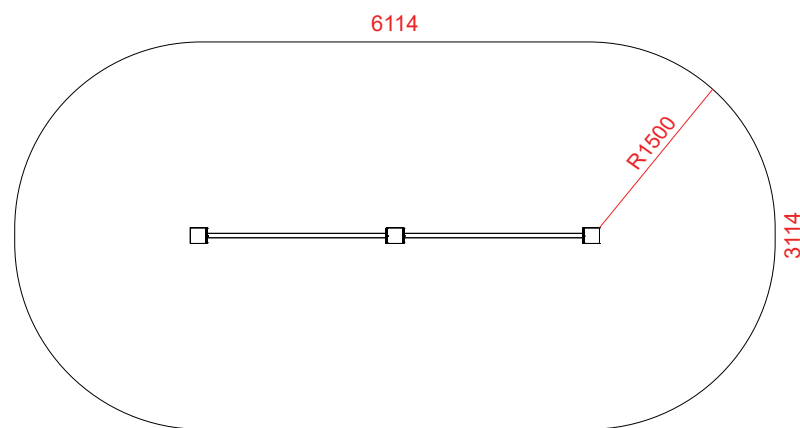
Taille minimale du pratiquant: 140 cm.

Age minimal du pratiquant: 14 ans.

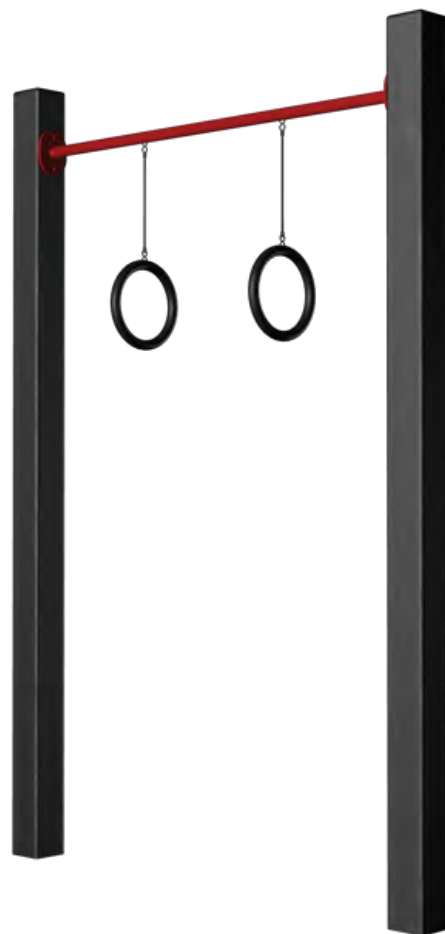
NORME EN16630



- POSSIBILITE D'INSTALLATION SUR:
- Béton, enrobé et stabilisé
 - Terreau naturel
 - Sol engazonnée
 - Copeaux de bois
 - Gravier
 - Sable
 - Sol souple
 - Dalle amortissante
 - Gazon synthétique



Barre Anneaux



Surface d'utilisation : 15 m².

Hauteur de chute libre : 220 cm.

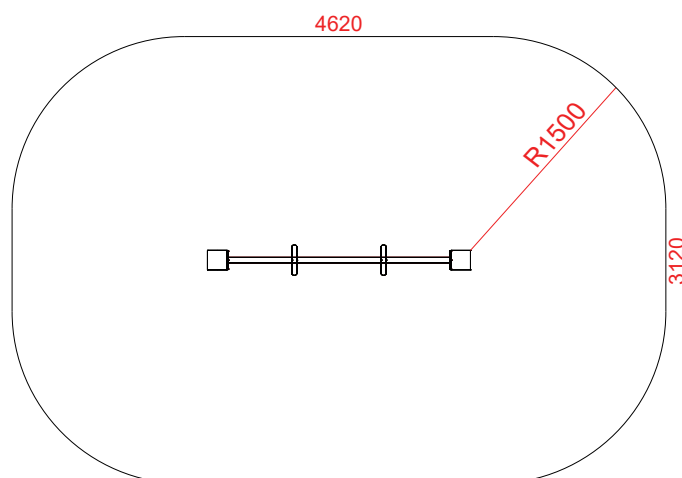
Hauteur de chute libre reternue pour la finition: 120 cm

Taille minimale du pratiquant: 140 cm.

Age minimal du pratiquant: 14 ans.

NORME EN16630

- POSSIBILITE D'INSTALLATION SUR:**
- Béton, enrobé et stabilisé
 - Terreau naturel
 - Sol engazonée
 - Copeaux de bois
 - Gravier
 - Sable
 - Sol souple
 - Dalle amortissante
 - Gazon synthétique



Pont de singe



Surface d'utilisation : 24 m².

Hauteur de chute libre : 230 cm.

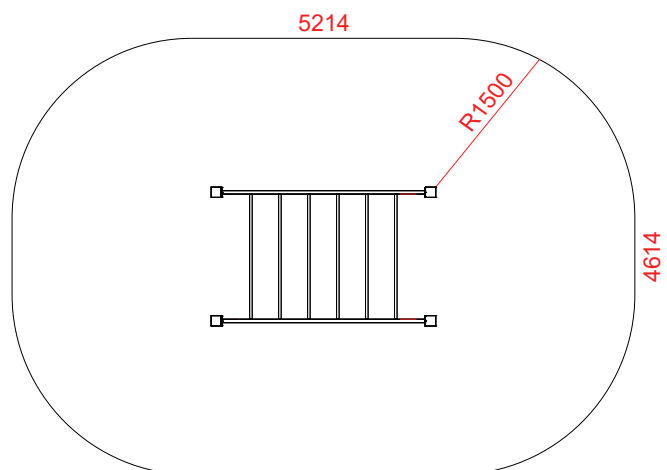
Hauteur de chute libre reternue pour la finition: 130 cm

Taille minimale du pratiquant: 140 cm.

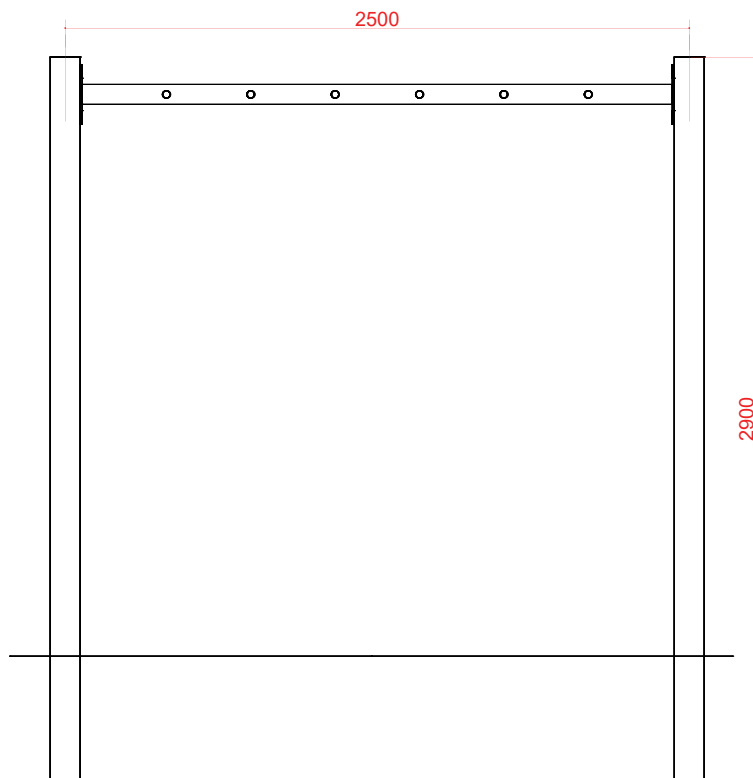
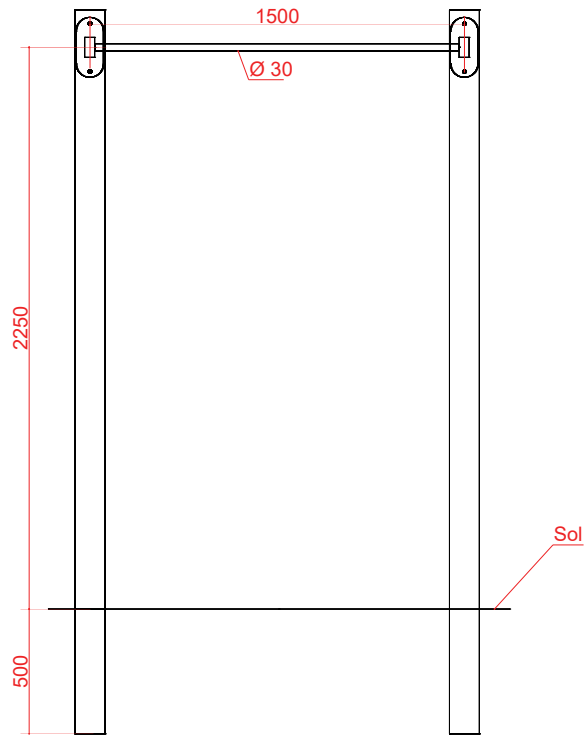
Age minimal du pratiquant: 14 ans.

NORME EN16630

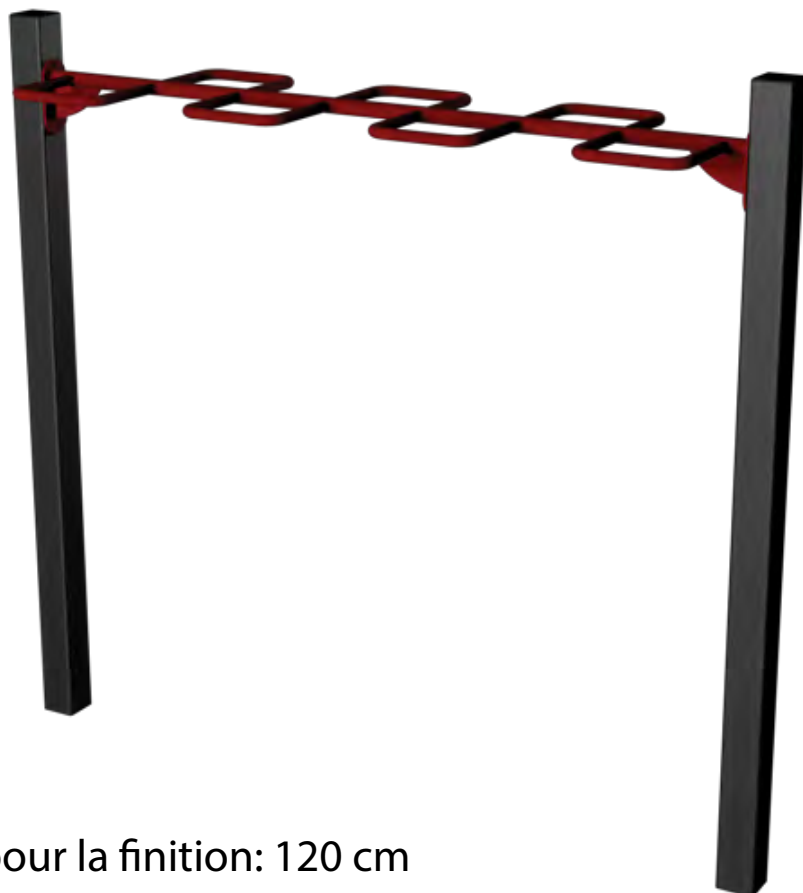
- POSSIBILITE D'INSTALLATION SUR:**
- Béton, enrobé et stabilisé
 - Terreau naturel
 - Sol engazonée
 - Copeaux de bois
 - Gravier
 - Sable
 - Sol souple
 - Dalle amortissante
 - Gazon synthétique



Pont de singe



Snake barre



Surface d'utilisation : 21 m².

Hauteur de chute libre : 220 cm.

Hauteur de chute libre reternue pour la finition: 120 cm

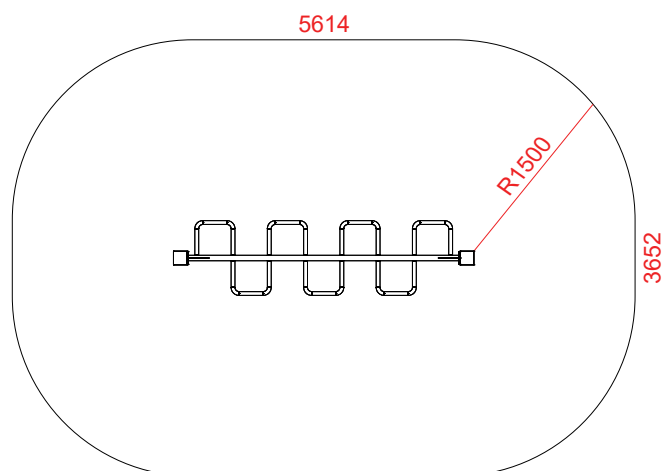
Taille minimale du pratiquant: 140 cm.

Age minimal du pratiquant: 14 ans.

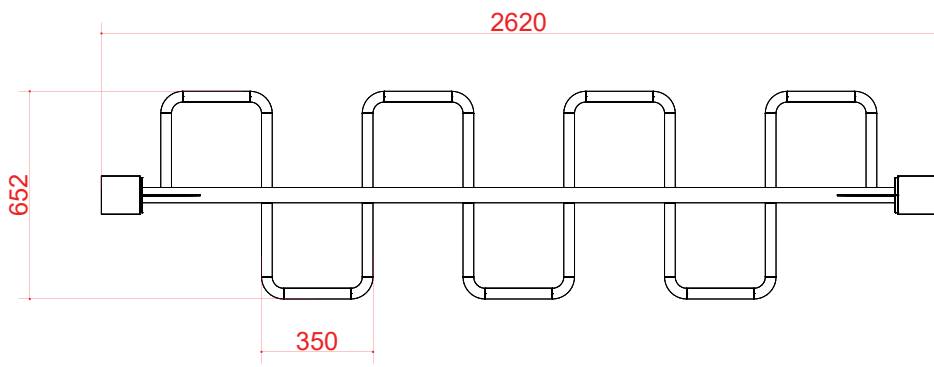
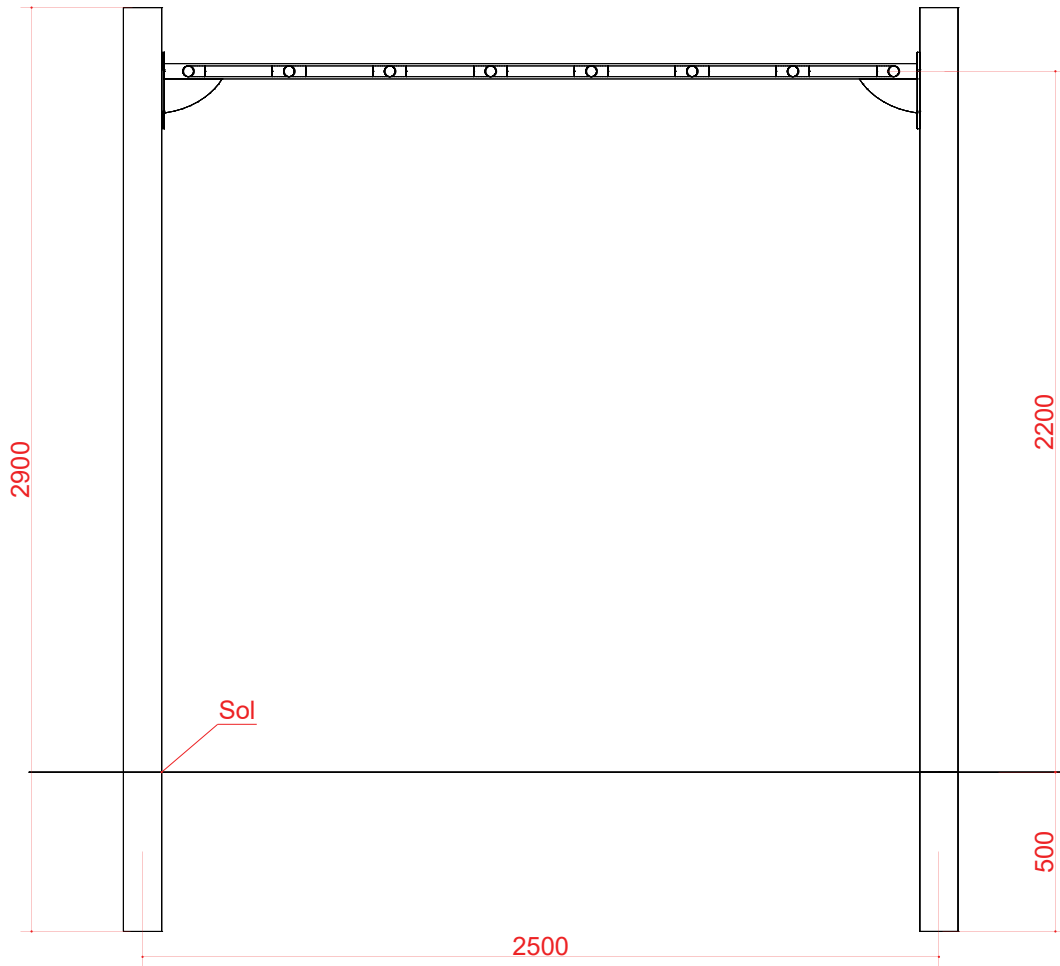
NORME EN16630

POSSIBILITE D'INSTALLATION SUR:

- Béton, enrobé et stabilisé
- Terreau naturel
- Sol engazonée
- Copeaux de bois
- Gravier
- Sable
- Sol souple
- Dalle amortissante
- Gazon synthétique



Snake barre



Triple barre fixe



Surface d'utilisation : 25 m².

Hauteur de chute libre : 230 cm.

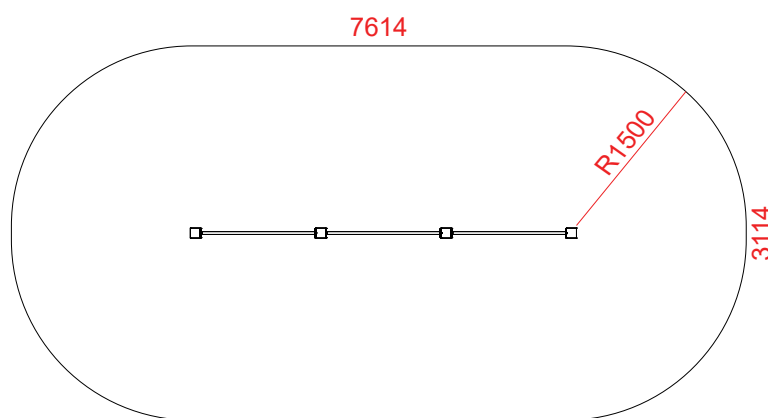
Hauteur de chute libre retournée pour la finition: 130 cm

Taille minimale du pratiquant: 140 cm.

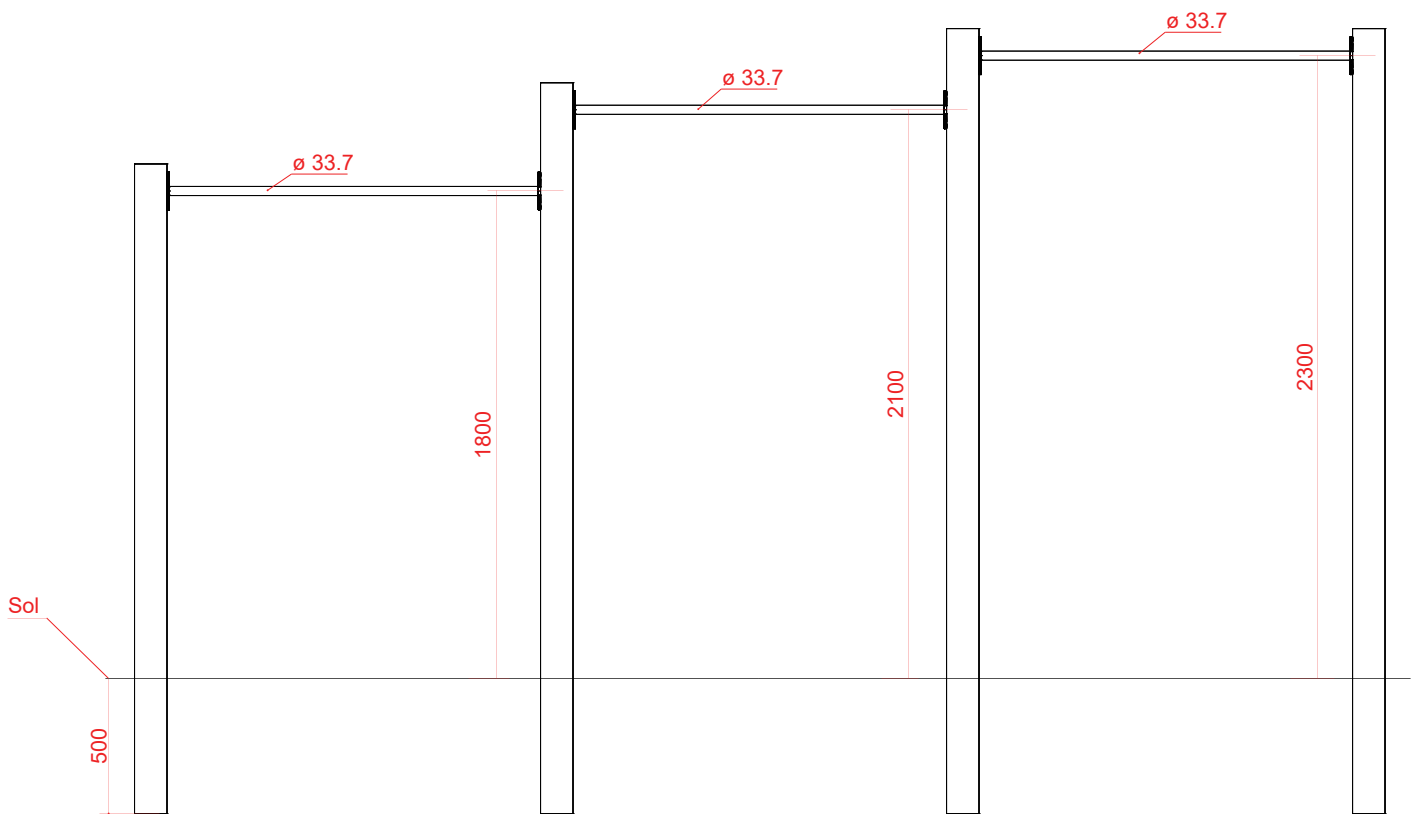
Age minimal du pratiquant: 14 ans.

NORME EN16630

- POSSIBILITE D'INSTALLATION SUR:
- Béton, enrobé et stabilisé
 - Terreau naturel
 - Sol engazonné
 - Copeaux de bois
 - Gravier
 - Sable
 - Sol souple
 - Dalle amortissante
 - Gazon synthétique



Triple barre fixe



Espalier



Surface d'utilisation : 15 m².

Hauteur de chute libre : 230 cm.

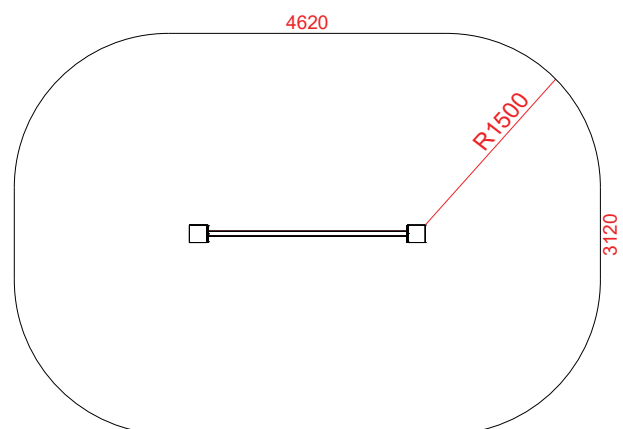
Hauteur de chute libre reternue pour la finition: 130 cm

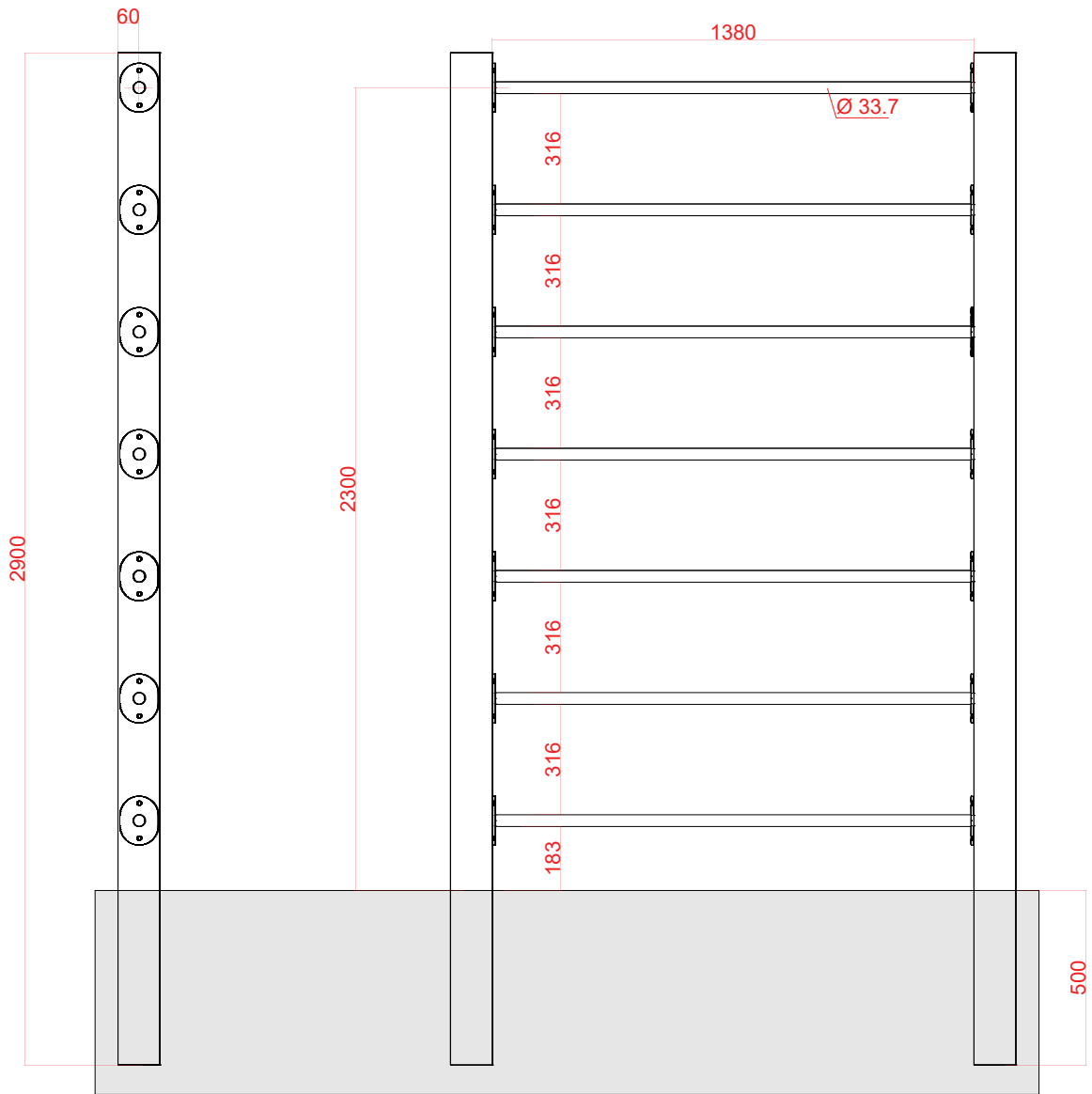
Taille minimale du pratiquant: 140 cm.

Age minimal du pratiquant: 14 ans.

NORME EN16630

- POSSIBILITE D'INSTALLATION SUR:**
- Béton, enrobé et stabilisé
 - Terreau naturel
 - Sol engazonée
 - Copeaux de bois
 - Gravier
 - Sable
 - Sol souple
 - Dalle amortissante
 - Gazon synthétique





Double Espalier



Surface d'utilisation : 19 m².

Hauteur de chute libre : 230 cm.

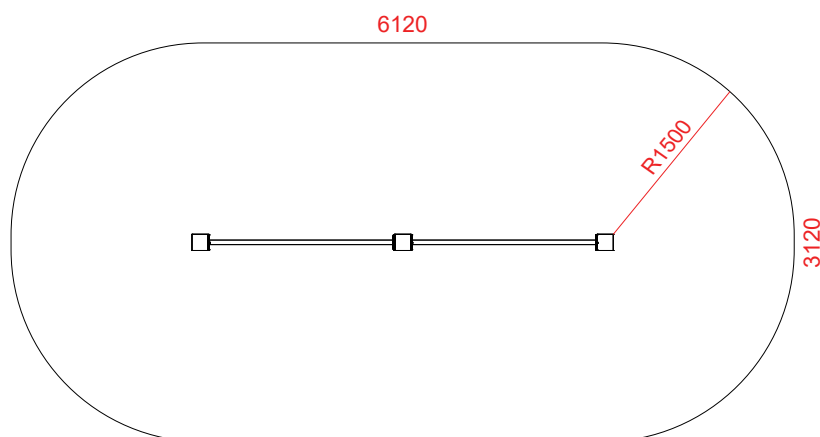
Hauteur de chute libre reternue pour la finition: 130 cm

Taille minimale du pratiquant: 140 cm.

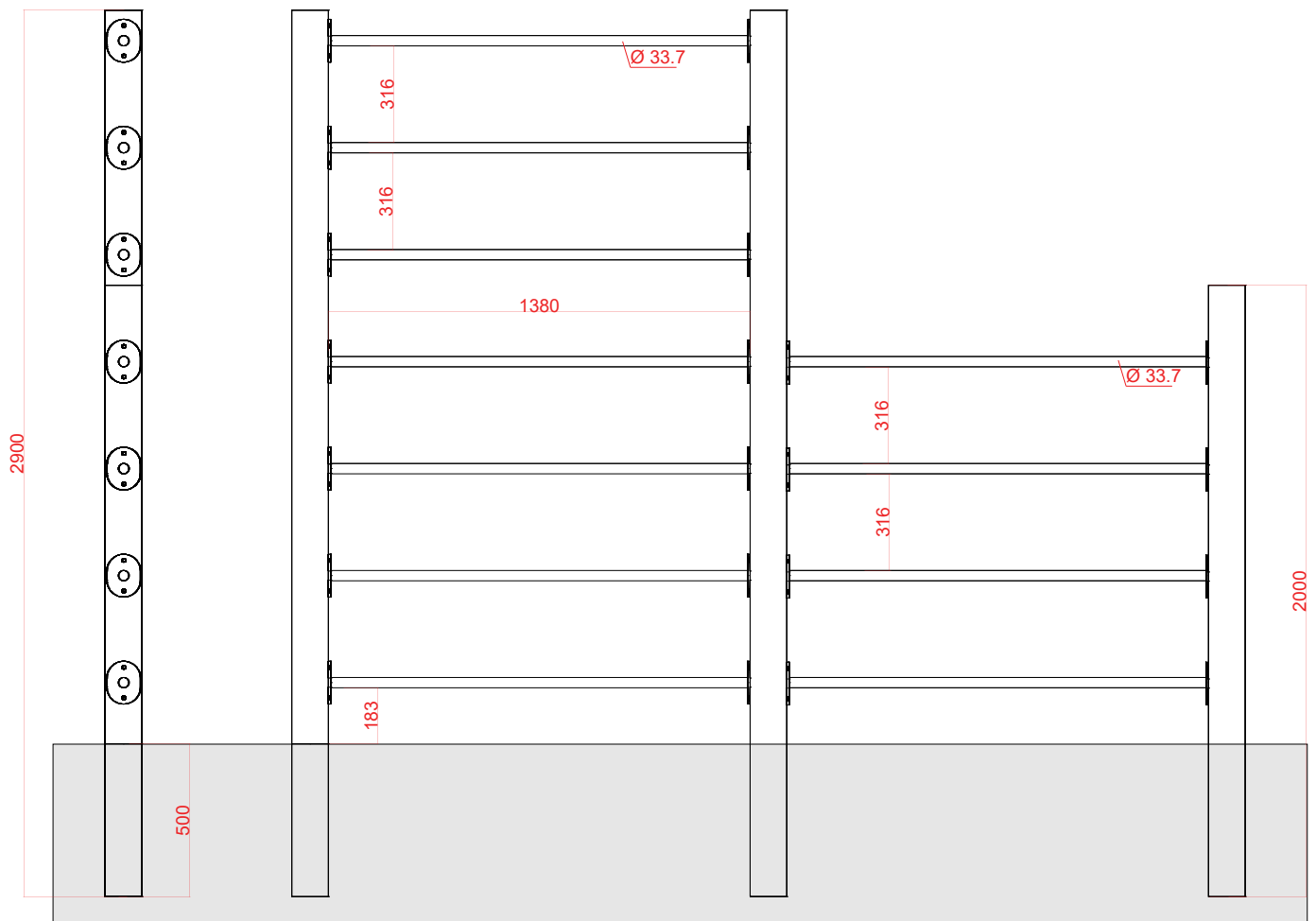
Age minimal du pratiquant: 14 ans.

NORME EN16630

- POSSIBILITE D'INSTALLATION SUR:**
- Béton, enrobé et stabilisé
 - Terreau naturel
 - Sol engazonée
 - Copeaux de bois
 - Gravier
 - Sable
 - Sol souple
 - Dalle amortissante
 - Gazon synthétique



Double Espalier



Combo Station 01



Cette station comprend :

- 1 Espalier.
- 3 Barres fixes

Surface d'utilisation : 15 m².

Hauteur de chute libre : 230 cm.

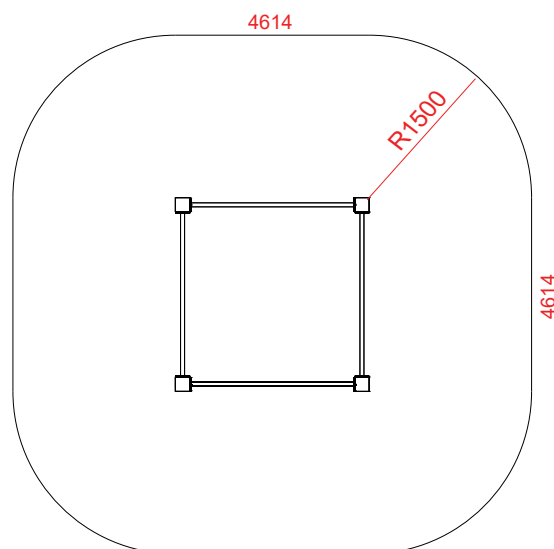
Hauteur de chute libre reternue pour la finition: 130 cm

Taille minimale du pratiquant: 140 cm.

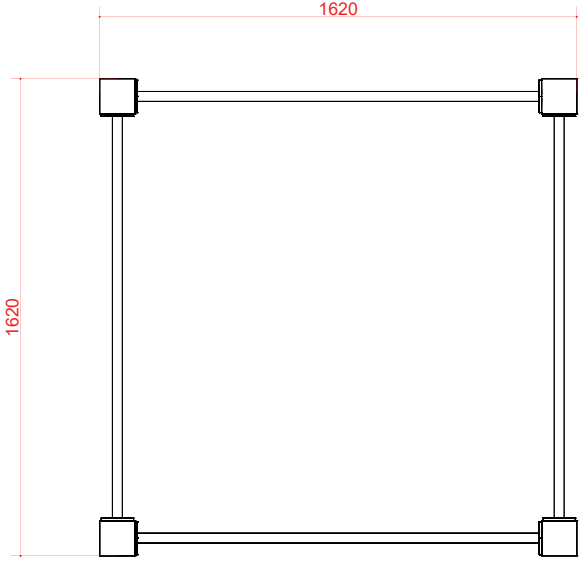
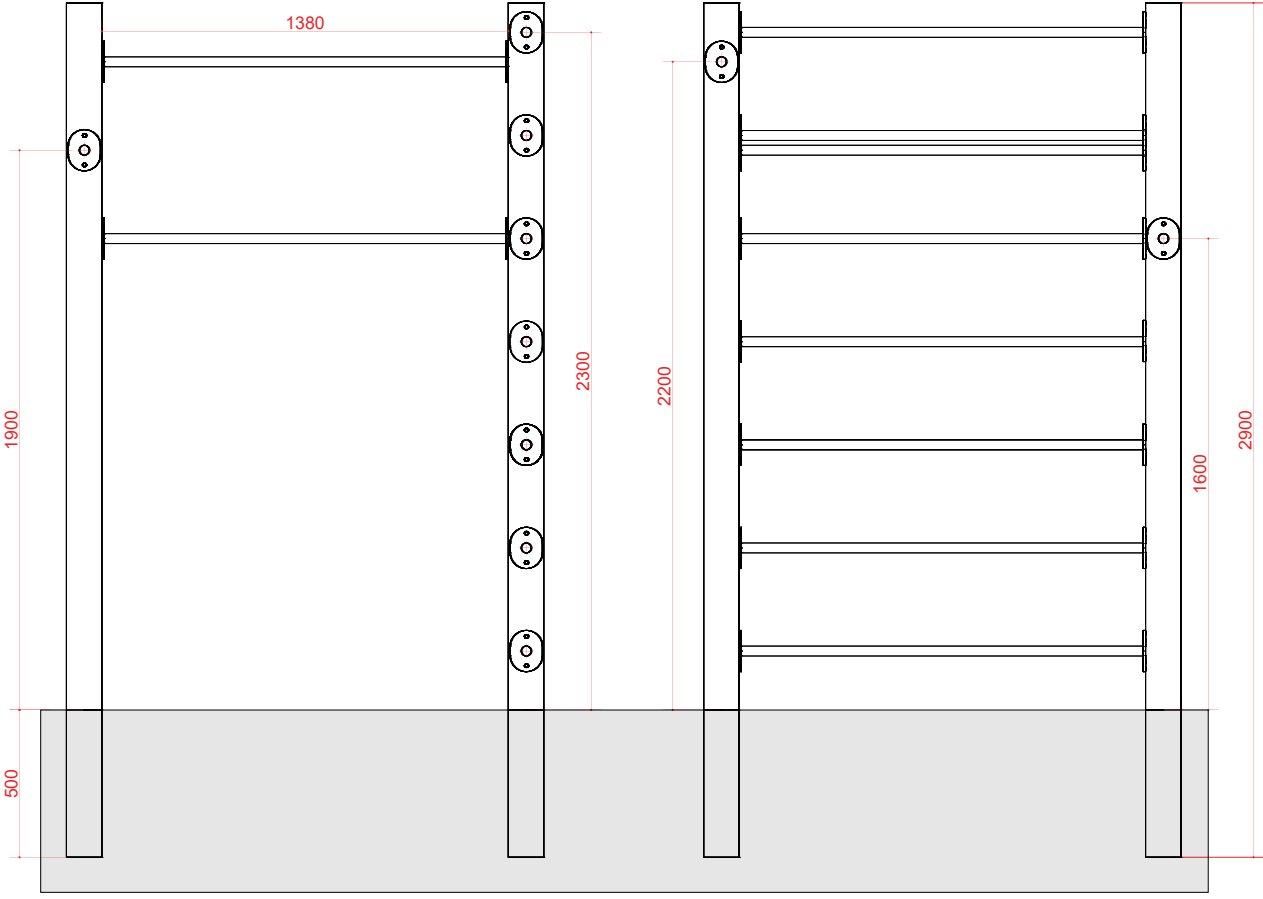
Age minimal du pratiquant: 14 ans.

NORME EN16630

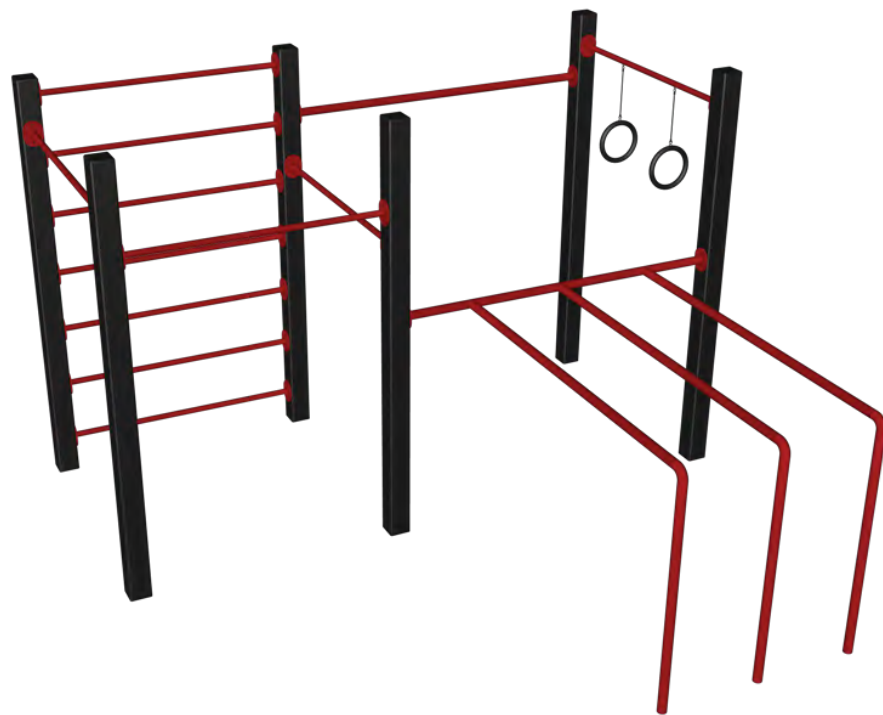
- POSSIBILITE D'INSTALLATION SUR:**
- Béton, enrobé et stabilisé
 - Terreau naturel
 - Sol engazonnée
 - Copeaux de bois
 - Gravier
 - Sable
 - Sol souple
 - Dalle amortissante
 - Gazon synthétique



Combo Station 01



Combo Station 02



Cette station comprend :

- 1 Espalier.
- 4 Barres fixes
- 1 Triple dips
- 1 Barre Anneaux

Surface d'utilisation : 44 m².

Hauteur de chute libre : 230 cm.

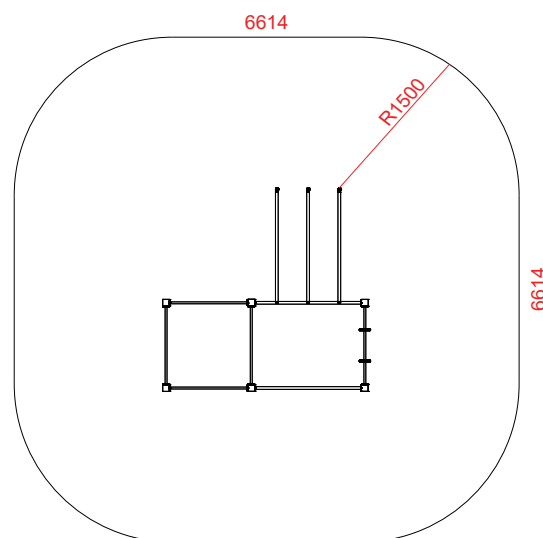
Hauteur de chute libre reternue pour la finition: 130 cm

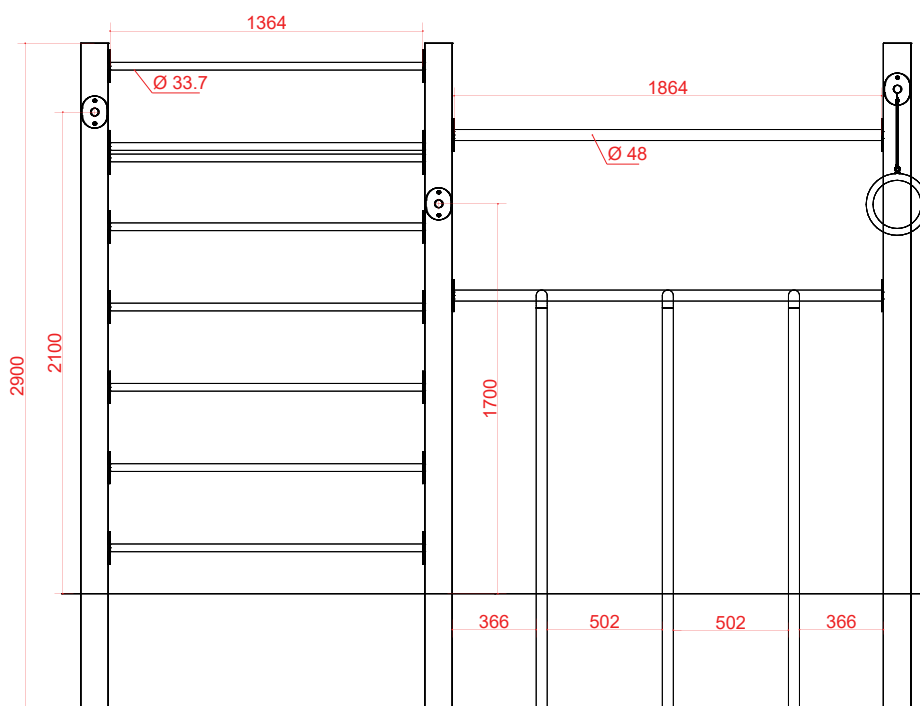
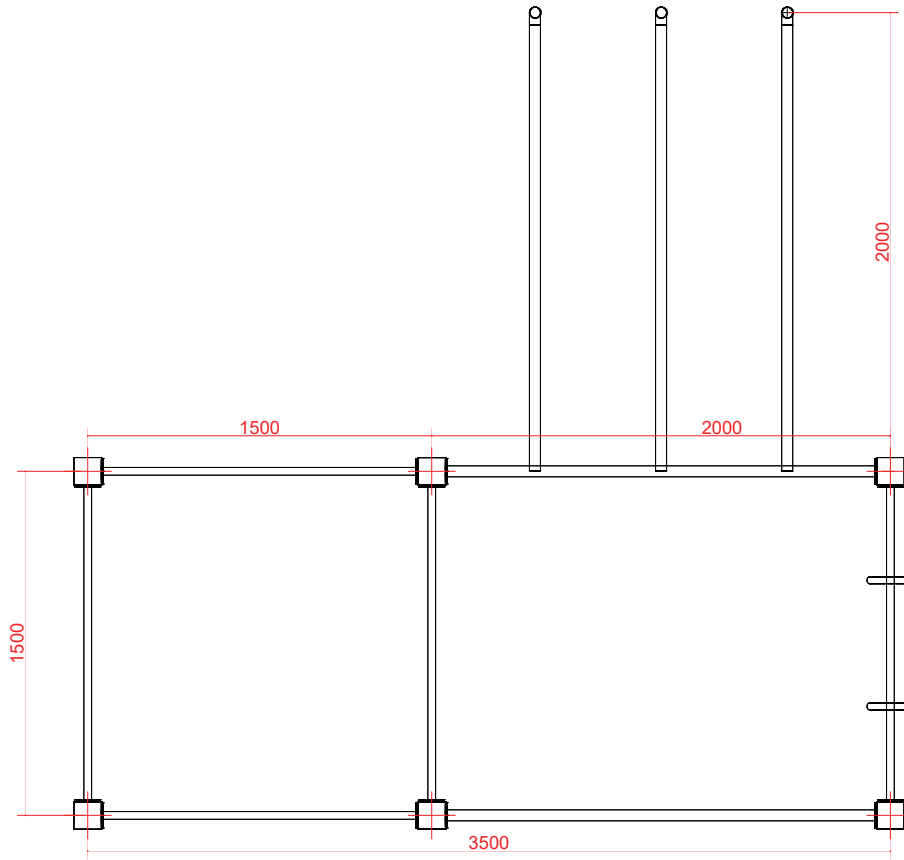
Taille minimale du pratiquant: 140 cm.

Age minimal du pratiquant: 14 ans.

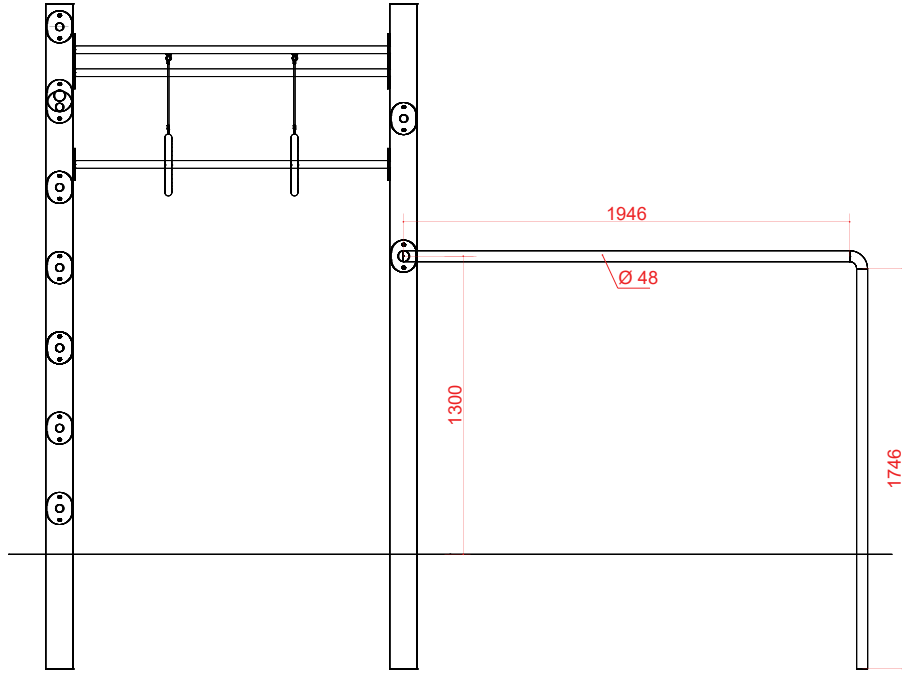
NORME EN16630

- POSSIBILITE D'INSTALLATION SUR:
- Béton, enrobé et stabilisé
 - Terreau naturel
 - Sol engazonée
 - Copeaux de bois
 - Gravier
 - Sable
 - Sol souple
 - Dalle amortissante
 - Gazon synthétique

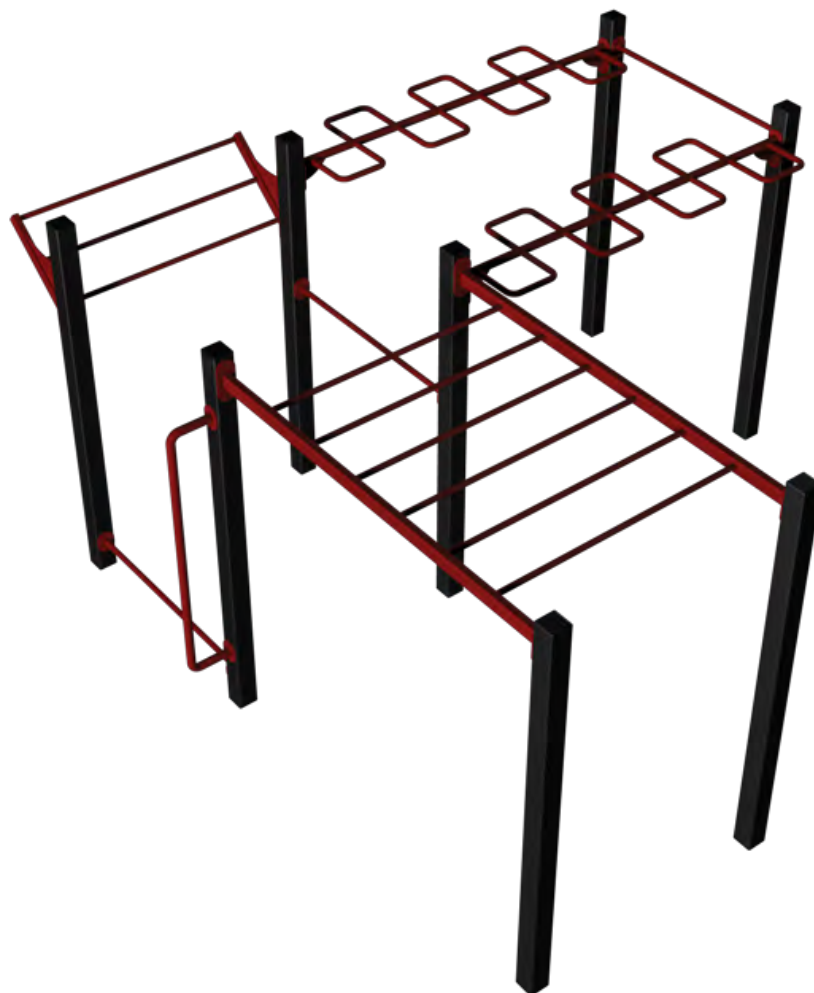




Combo Station 02



Combo station 03



Cette station comprend :

- 1 Pont de singe
- 2 Snakes barre
- 1 Barre de pole
- 2 Barres fixes
- 1 Barre de pompe
- 1 Barre de traction

Surface d'utilisation : 54 m².

Hauteur de chute libre : 225 cm.

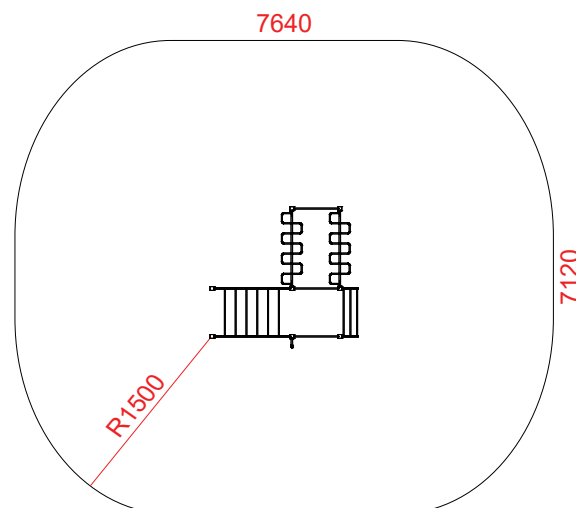
Hauteur de chute libre reternue pour la finition: 125 cm

Taille minimale du pratiquant: 140 cm.

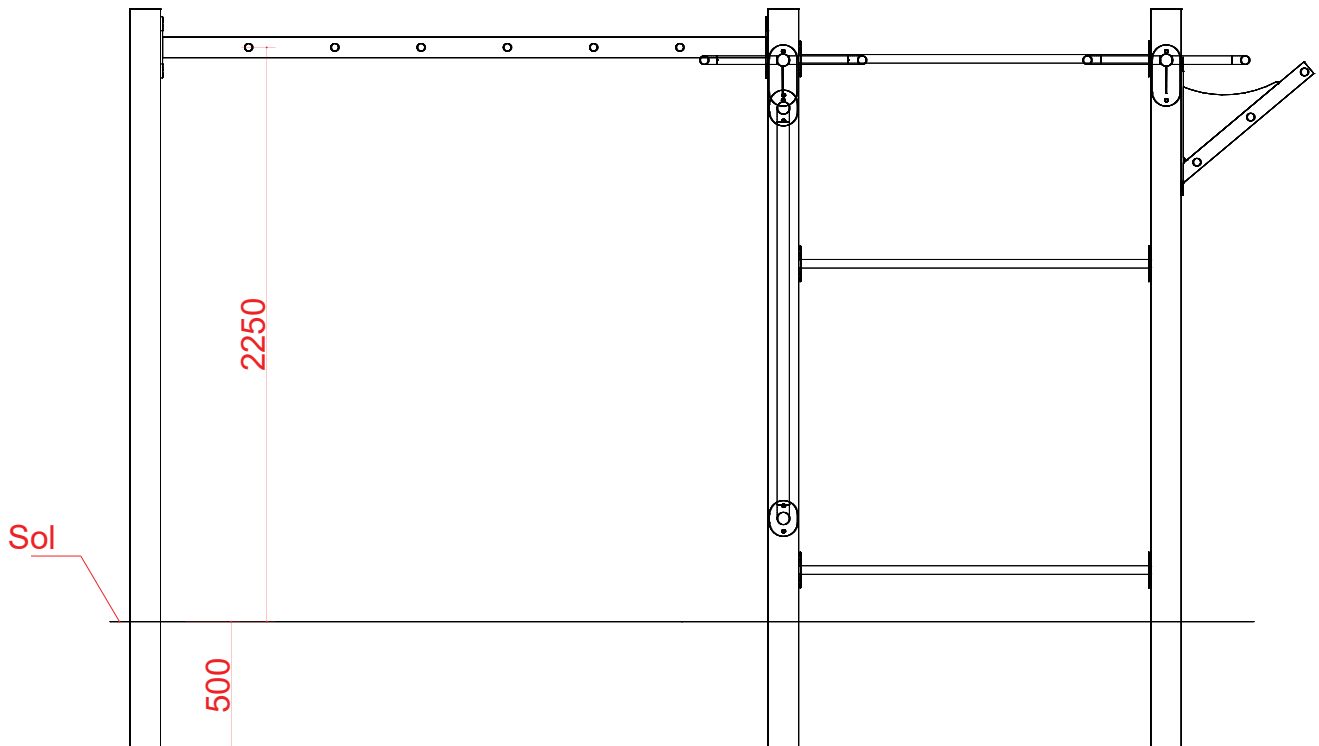
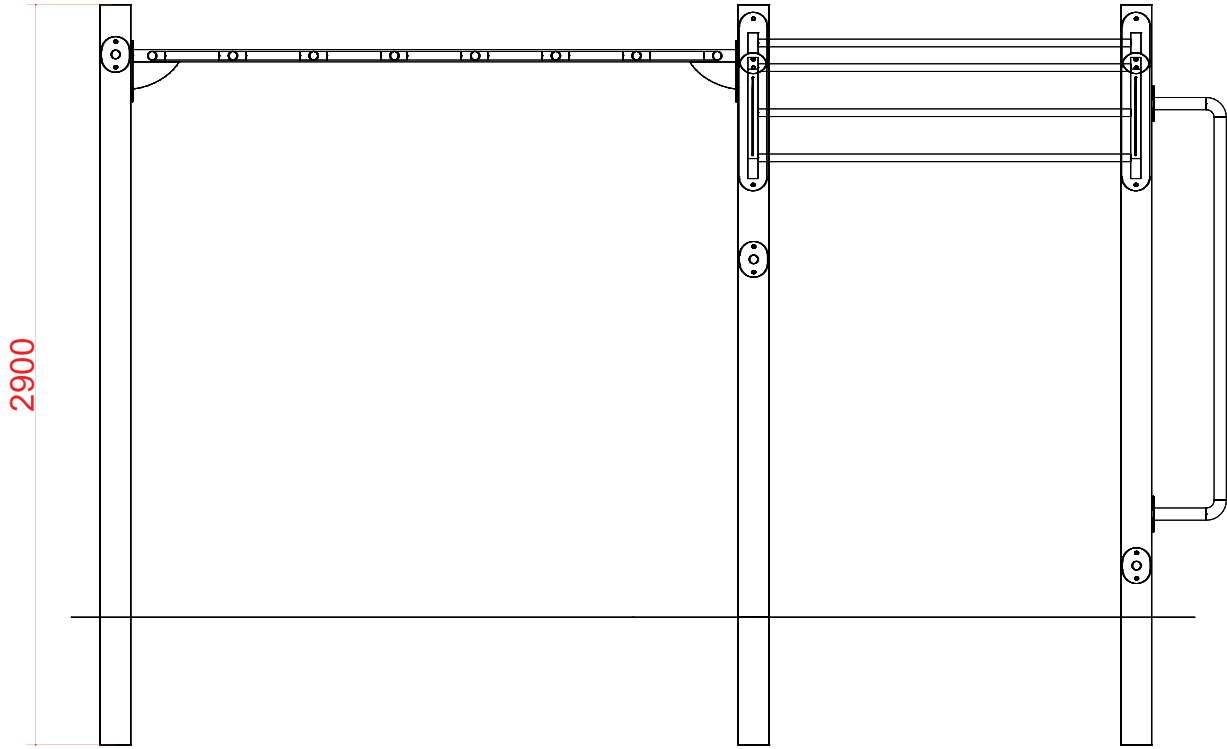
Age minimal du pratiquant: 14 ans.

NORME EN16630

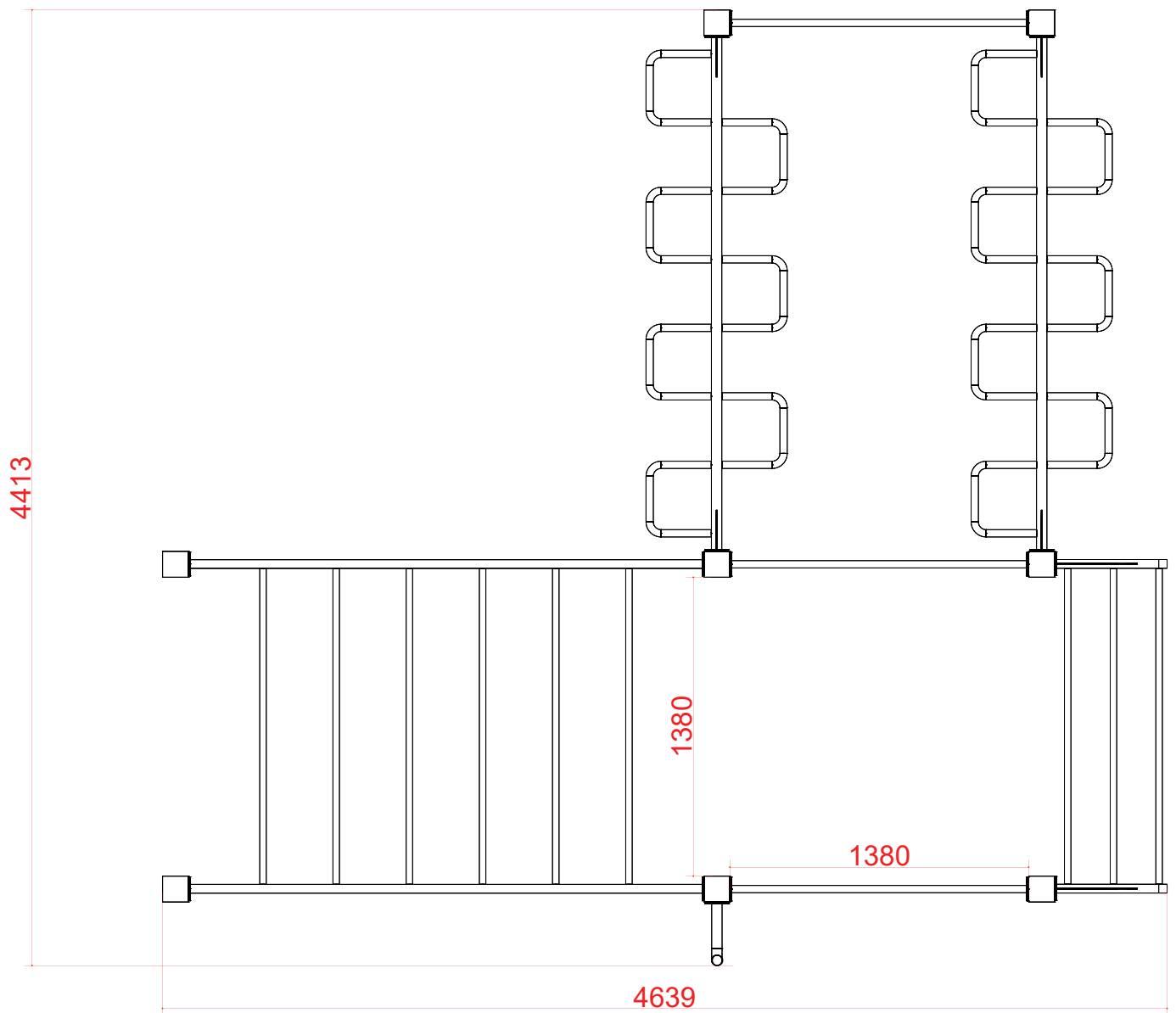
- POSSIBILITE D'INSTALLATION SUR:
- Béton, enrobé et stabilisé
 - Terreau naturel
 - Sol engazonée
 - Copeaux de bois
 - Gravier
 - Sable
 - Sol souple
 - Dalle amortissante
 - Gazon synthétique



Combo station 03



Combo station 03



Combo station 05



Cette station comprend :

- 2 Pont de singes
- 2 Barre de fixes
- 2 Barre de pompe
- 1 Barre de pôle
- 1 Barre de traction
- 1 Banc Abdos incliné
- 1 Dips
- 1 Step
- 1 Chaise romain

Surface d'utilisation : 69 m².

Hauteur de chute libre : 230 cm.

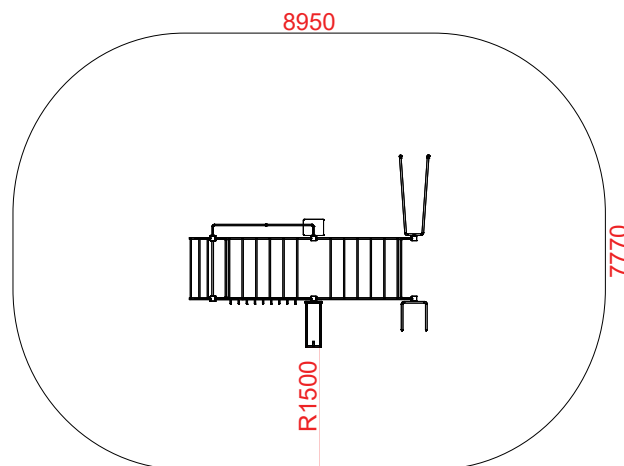
Hauteur de chute libre reternue pour la finition: 130 cm

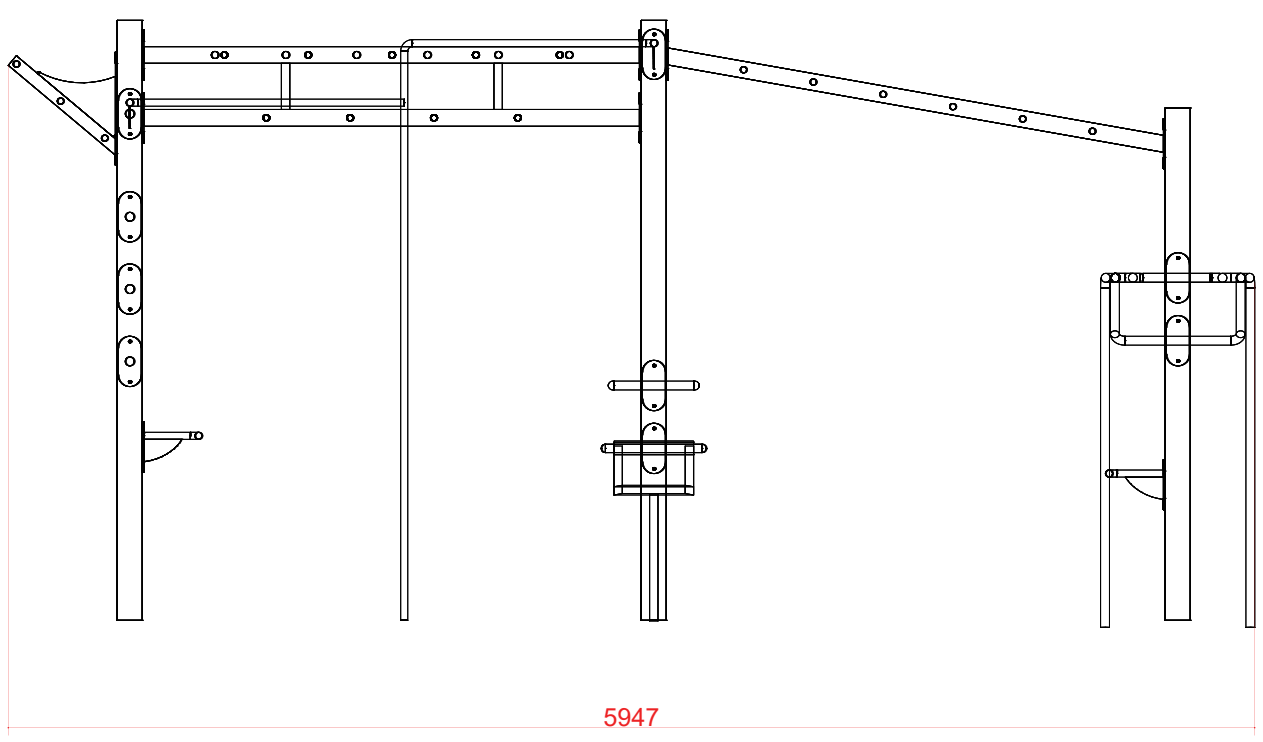
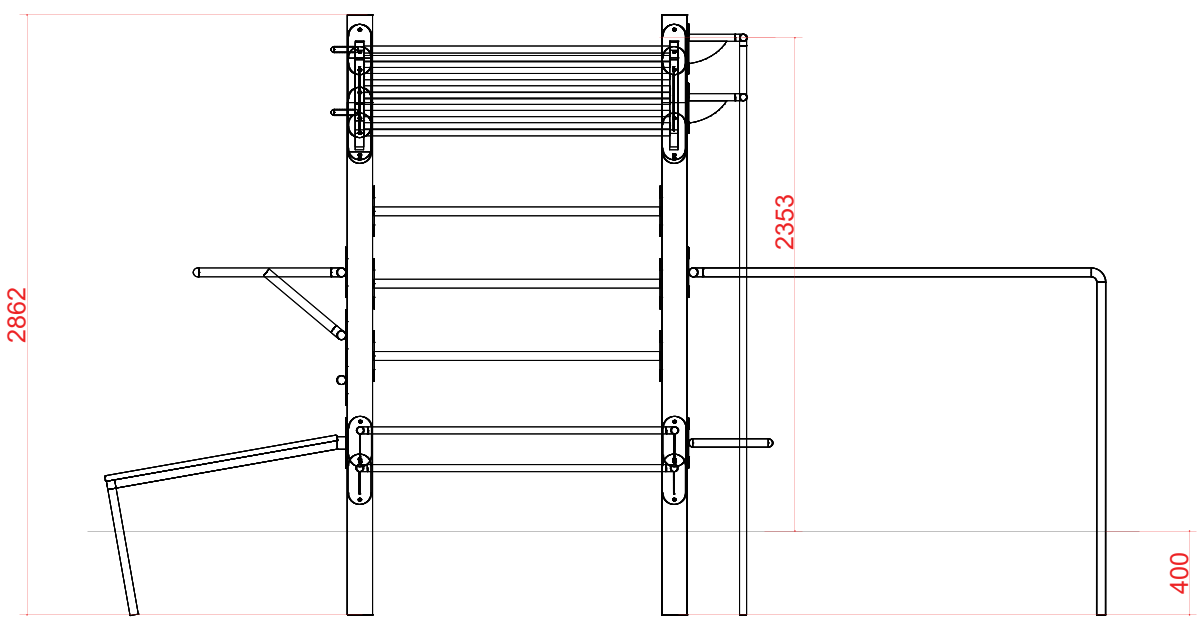
Taille minimale du pratiquant: 140 cm.

Age minimal du pratiquant: 14 ans.

NORME EN16630

- POSSIBILITE D'INSTALLATION SUR:**
- Béton, enrobé et stabilisé
 - Terreau naturel
 - Sol engazonnée
 - Copeaux de bois
 - Gravier
 - Sable
 - Sol souple
 - Dalle amortissante
 - Gazon synthétique





Combo Station 04



Cette station comprend :

- 2 Ponts de singe
- 1 Barre de pole
- 2 Barres fixes
- 2 Barres de pompe
- 1 Chaise romain

Surface d'utilisation : 47 m².

Hauteur de chute libre : 230 cm.

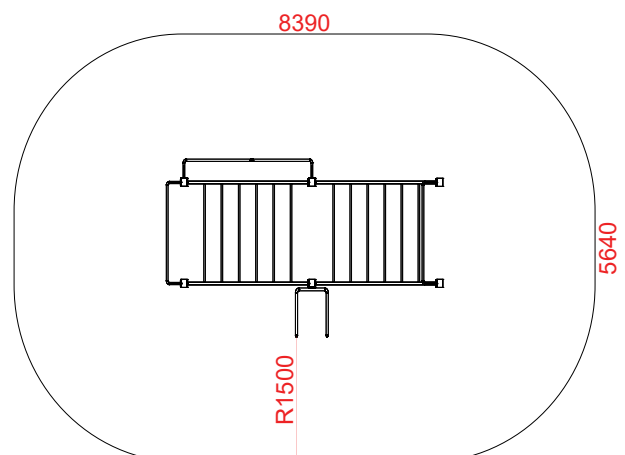
Hauteur de chute libre reternue pour la finition: 130 cm

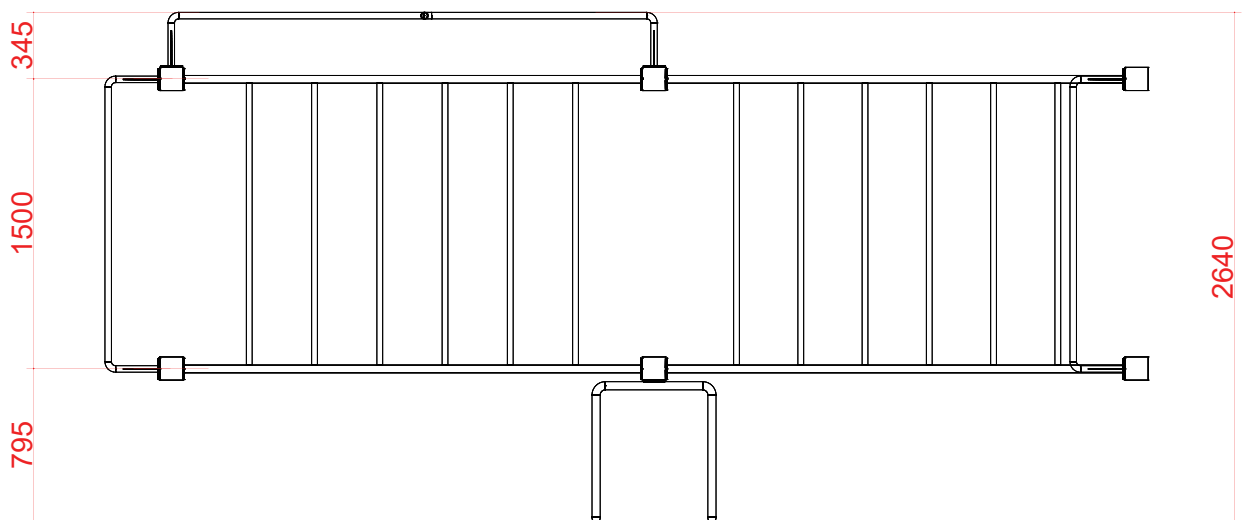
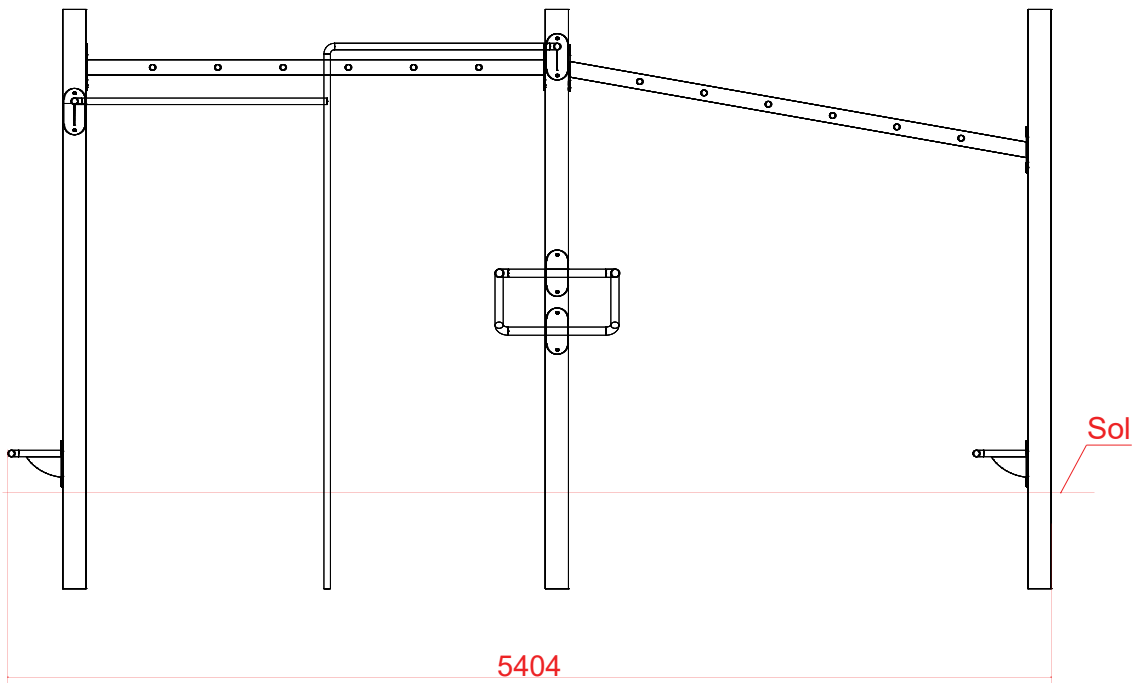
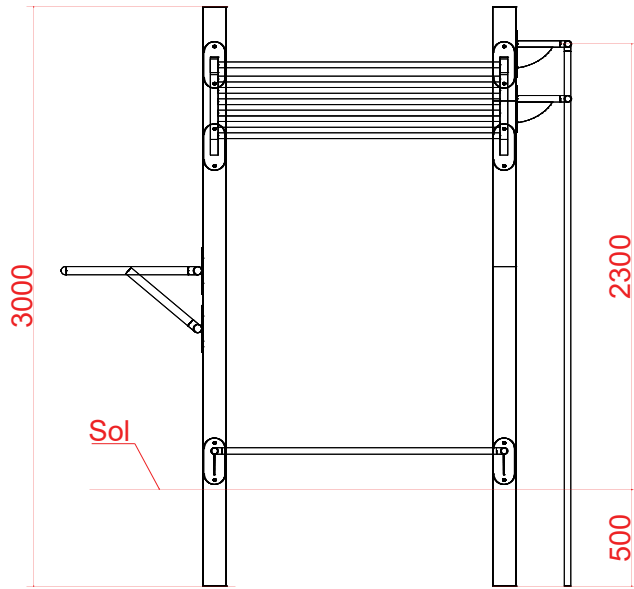
Taille minimale du pratiquant: 140 cm.

Age minimal du pratiquant: 14 ans.

NORME EN16630

- POSSIBILITE D'INSTALLATION SUR:
- Béton, enrobé et stabilisé
 - Terreau naturel
 - Sol engazonée
 - Copeaux de bois
 - Gravier
 - Sable
 - Sol souple
 - Dalle amortissante
 - Gazon synthétique





Combo Station 04



Cette station comprend :

- 2 Ponts de singe
- 1 Barre de pole
- 2 Barres fixes
- 2 Barres de pompe
- 1 Chaise romain

Surface d'utilisation : 47 m².

Hauteur de chute libre : 230 cm.

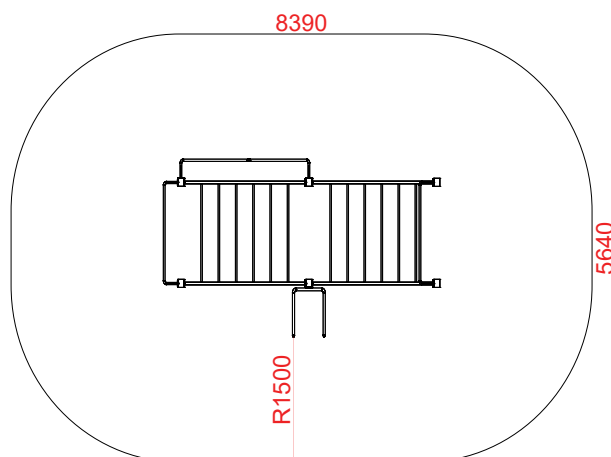
Hauteur de chute libre reternue pour la finition: 130 cm

Taille minimale du pratiquant: 140 cm.

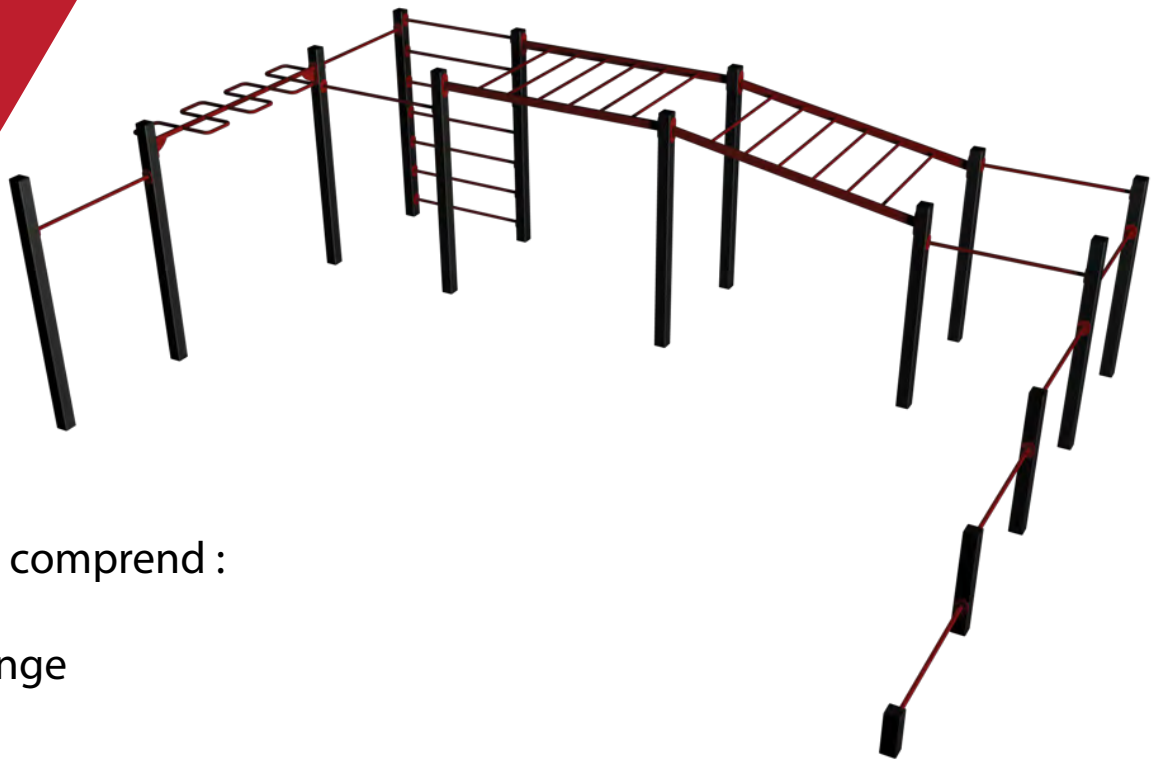
Age minimal du pratiquant: 14 ans.

NORME EN16630

- POSSIBILITE D'INSTALLATION SUR:**
- Béton, enrobé et stabilisé
 - Terreau naturel
 - Sol engazonée
 - Copeaux de bois
 - Gravier
 - Sable
 - Sol souple
 - Dalle amortissante
 - Gazon synthétique



Combo Station 06



Cette station comprend :

- 2 Ponts de singe
- 1 Snake
- 8 Barres fixes
- 1 Barre de pompe
- 1 Espalier

Surface d'utilisation : 101 m².

Hauteur de chute libre : 230 cm.

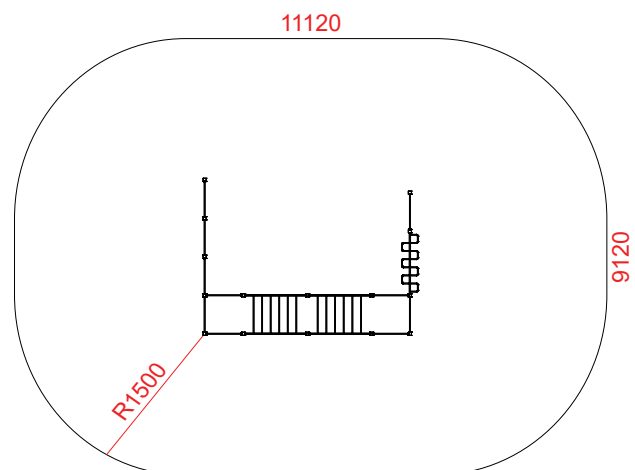
Hauteur de chute libre reternue pour la finition: 130 cm

Taille minimale du pratiquant: 140 cm.

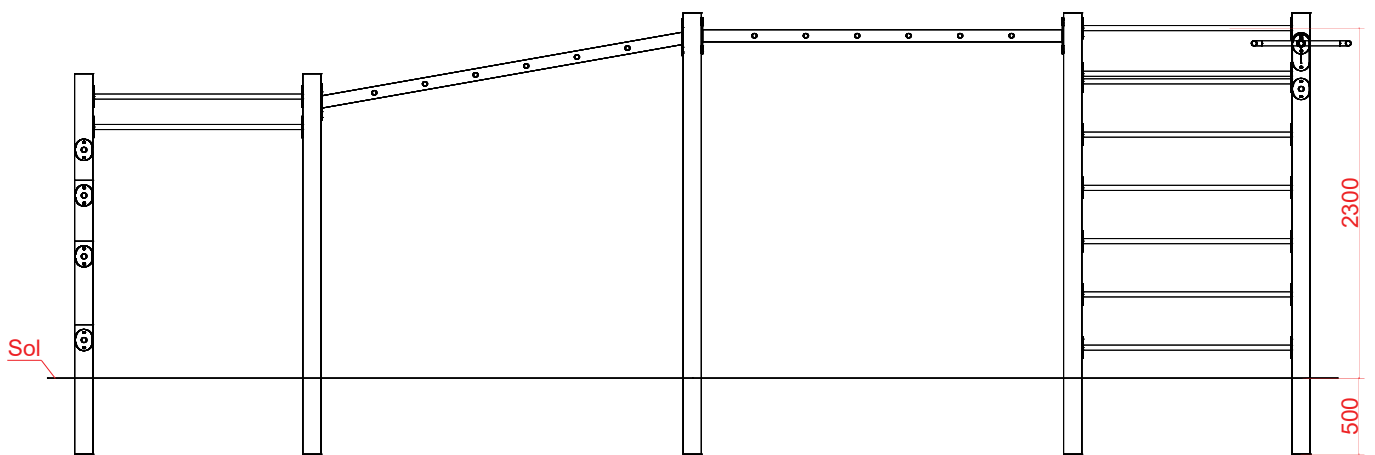
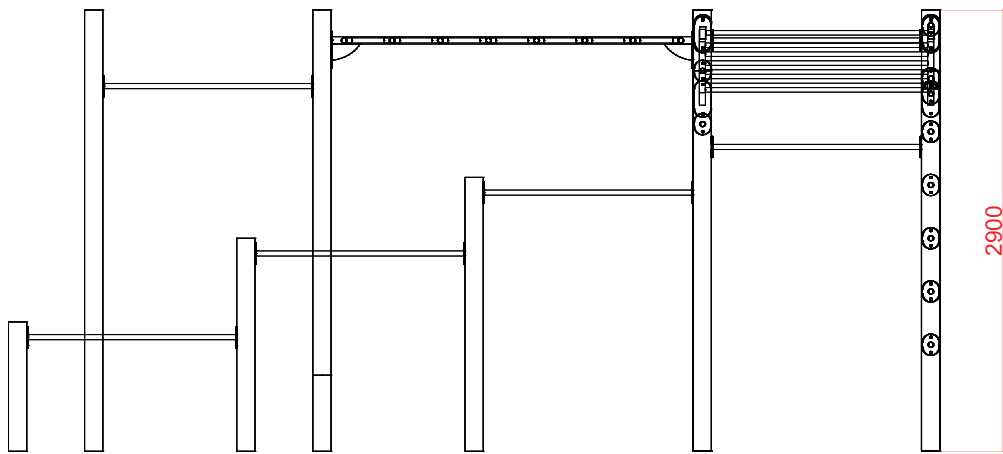
Age minimal du pratiquant: 14 ans.

NORME EN16630

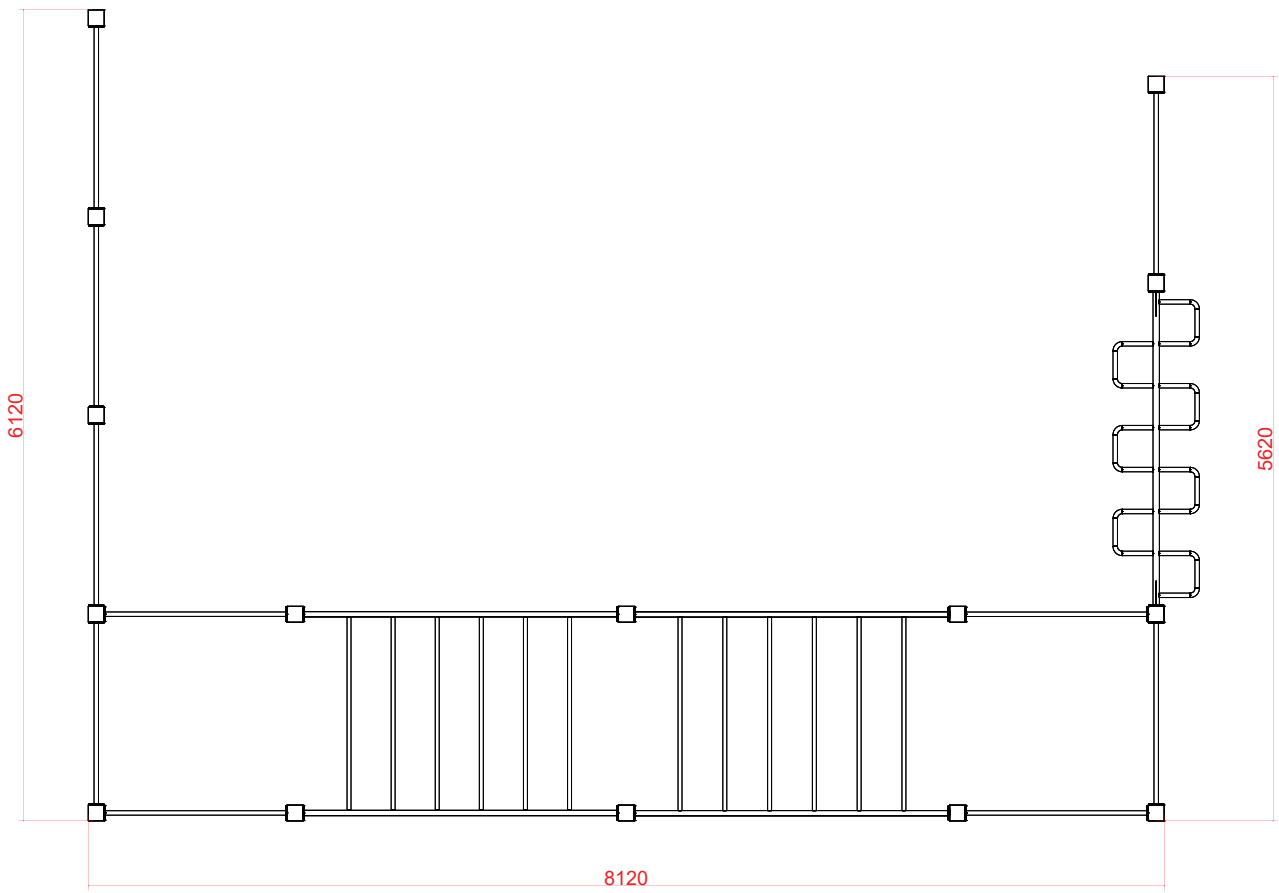
- POSSIBILITE D'INSTALLATION SUR:
- Béton, enrobé et stabilisé
 - Terreau naturel
 - Sol engazonée
 - Copeaux de bois
 - Gravier
 - Sable
 - Sol souple
 - Dalle amortissante
 - Gazon synthétique



Combo Station 06



Combo station 06



Nos coloris

Satiné , Mat ou Texturé

RAL 5019	RAL 6012	RAL 6034	RAL 7024	RAL 8000	RAL 9001
RAL 5020	RAL 6013	RAL 7000	RAL 7026	RAL 8001	RAL 9002
RAL 5021	RAL 6014	RAL 7001	RAL 7030	RAL 8002	RAL 9003
RAL 5022	RAL 6015	RAL 7002	RAL 7031	RAL 8003	RAL 9004
RAL 5023	RAL 6016	RAL 7003	RAL 7032	RAL 8004	RAL 9005
RAL 5024	RAL 6017	RAL 7004	RAL 7033	RAL 8007	RAL 9010
RAL 6000	RAL 6018	RAL 7005	RAL 7034	RAL 8008	RAL 9011
RAL 6001	RAL 6019	RAL 7006	RAL 7035	RAL 8011	RAL 9016
RAL 6002	RAL 6020	RAL 7008	RAL 7036	RAL 8012	RAL 9017
RAL 6003	RAL 6021	RAL 7009	RAL 7037	RAL 8014	RAL 9018
RAL 6004	RAL 6022	RAL 7010	RAL 7038	RAL 8015	RAL 9019
RAL 6005	RAL 6024	RAL 7011	RAL 7039	RAL 8016	RAL 9020
RAL 6006	RAL 6025	RAL 7012	RAL 7040	RAL 8017	RAL 9007
RAL 6007	RAL 6026	RAL 7013	RAL 7042	RAL 8019	RAL 9006
RAL 6008	RAL 6027	RAL 7015	RAL 7043	RAL 8022	RAL 9008
RAL 6009	RAL 6028	RAL 7016	RAL 7044	RAL 8023	RAL 9009
RAL 6010	RAL 6029	RAL 7021	RAL 7045	RAL 8024	RAL 9010
RAL 6011	RAL 6032	RAL 7022	RAL 7046	RAL 8025	RAL 9011
RAL 6033	RAL 7023	RAL 7047	RAL 8028		

RAL 1000	RAL 1017	RAL 2001	RAL 2008	RAL 3031	RAL 5003
RAL 1001	RAL 1018	RAL 2002	RAL 2009	RAL 4001	RAL 5004
RAL 1002	RAL 1019	RAL 2003	RAL 2010	RAL 4002	RAL 5005
RAL 1003	RAL 1020	RAL 2004	RAL 2011	RAL 4003	RAL 5007
RAL 1004	RAL 1021	RAL 3000	RAL 2012	RAL 4004	RAL 5008
RAL 1005	RAL 1023	RAL 3001	RAL 3013	RAL 4005	RAL 5009
RAL 1006	RAL 1024	RAL 3002	RAL 3014	RAL 4006	RAL 5010
RAL 1007	RAL 1027	RAL 3003	RAL 3015	RAL 4007	RAL 5011
RAL 1011	RAL 1028	RAL 3004	RAL 3016	RAL 4008	RAL 5012
RAL 1012	RAL 1032	RAL 3005	RAL 3017	RAL 4009	RAL 5013
RAL 1013	RAL 1033	RAL 3007	RAL 3018	RAL 4010	RAL 5014
RAL 1014	RAL 1034	RAL 3009	RAL 3020	RAL 5000	RAL 5015
RAL 1015	RAL 1037	RAL 3011	RAL 3022	RAL 5001	RAL 5017
RAL 1016	RAL 2000	RAL 3012	RAL 3027	RAL 5002	RAL 5018

Rouille Mars

Plan de maintenance

Selon les directives fabricants et la norme NF EN 16630.

Contrôle visuel de routine :

Pour l'équipement d'entraînement physique en accès libre soumis à une utilisation intensive ou au vandalisme, le contrôle quotidien de ce type doit être nécessaire.

Propreté et dégagement du sol :

- Les déchets, gravier, pierre, etc, doivent être évacués de la surface d'utilisation.

Finition de la surface au sol :

- Recherche de trous ou de fissure visible sur le sol ou les fondations.

Intégrité structurelle :

- Contrôle visuel d'une usure excessive, de trace de rouille, d'altération du thermo laquage, de pièces manquantes, mal fixées ou dé-soudées, vérification des trous d'évacuation d'eau.

Contrôle semestriel d'exploitation :

(A effectuer par une entreprise habilité par le fabricant, rapport a envoyer au client)

Propreté et dégagement du sol :

- Les déchets, gravier, pierre, etc, doivent être évacués de la surface de jeux.

Finition de la surface au sol :

- Recherche de trous ou de fissure visible sur le sol ou les fondations.

Intégrité structurelle :

- Contrôle de l'état des fixations et de leurs serrages.
- Vérification des bouchons et obturateurs.
- Nettoyage des trous d'évacuation d'eau.
- Nettoyage et élimination de trace de rouille ou d'altération du thermolaquage.
- Vérification des soudures : présence de fissure ou vibration anormale.
- Elimination des traces de vandalisme : remise en peinture* des tags et rayure.
- Recherche d'élément déformé, usé ou manquant.

*Méthodologie de réparation :

Les remises en peinture se font suivant les indications ci dessous :

- 1 / Elimination des substrats non adhérent, rouille et ancienne peinture.
- 2/ Ponçage au grain fin de la zone à traiter.
- 3/ Passe de 2 couches de peinture au zinc.
- 4/ Passe de 2 couches de peinture antirouille (ral identique a l'ancienne peinture)



Fer France
ZAE Viargues 2
10 rue Helios
34710 Lespignan
Tel: 04 68 40 62 07
www.fer-france.fr